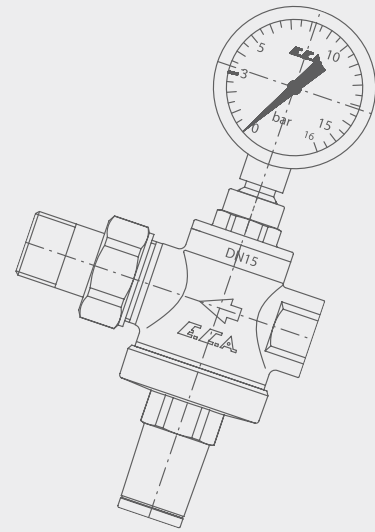
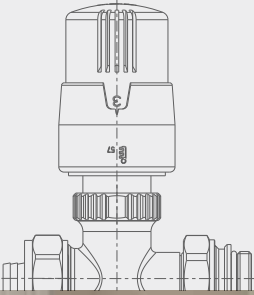


# TEKNİK ÜRÜN FİYAT LİSTESİ 2022/1



# İÇİNDEKİLER

<b>E-TRV</b> .....	6
<b>Termostatik Radyatör Valfleri</b> .....	8
<b>Radyatör Valfleri</b> .....	26
Krom Radyatör Valfleri .....	31
<b>Radyatör Geri Dönüş Valfleri</b> .....	33
H-Valfler (Kompakt Tip Panel Radyatörler İçin) .....	36
<b>Rakorlar ve Pex Boru Bağlantı Elemanları</b> .....	38
<b>Otomatik Havalandırıcı ve Purjörler</b> .....	42
<b>Emniyet Valfleri</b> .....	43
<b>Küresel Valfler</b> .....	47
Doğalgaz Küresel Valfleri .....	49
Kilitlemeli Doğalgaz Küresel Valfleri .....	50
İçme Suyu Küresel Valfleri .....	50
Endüstriyel Tip Küresel Valfler .....	51
Üç Yollu Küresel Valfler .....	53
Mini Küresel Valfler .....	54
Hortum Uçlu Mini Küresel Valfler .....	55
<b>Şiber Valfler</b> .....	56
<b>Stop ve Kosva Vanalar</b> .....	58
<b>Filtreler</b> .....	60
<b>Çekvalfler</b> .....	62
<b>Flatörler</b> .....	65
<b>Su Basınç Düşürücü Valfler</b> .....	67
<b>Musluklar</b> .....	73
<b>E.C.A. Yerden Isıtma ve Dağıtım Sistemleri</b> .....	79

# E.C.A. Termostatik Radyatör Valfleri

## Termostatik radyatör valfi kullanımı yasal zorunluluktur!

Ülkemizin enerji tasarrufu konusunda attığı en önemli adımlardan biri olan T.C. Enerji ve Tabii Kaynaklar Bakanlığı tarafından yayınlanan 5627 sayılı Enerji Verimliliği Kanunu (EN-VER) ile T.C. Bayındırlık ve İskan Bakanlığı tarafından 14 Nisan 2008 tarih ve 26847 sayılı Resmi Gazete'de yayınlanan Merkezi Isıtma Yönetmeliği gereğince TS EN 215'e uygun Termostatik Radyatör Valfi kullanımı yasal bir zorunluluktur. Tasarruf ve konforu bir arada sunan E.C.A. Termostatik Radyatör Valfleri; oda sıcaklığındaki değişimleri algılayarak, radyatör paneline giren sıcak su miktarını ayarlar ve harici ısı kaynaklarından elde edilen enerjiyi doğrudan kazanca dönüştürür. Ortamın sıcaklığını ayarlanan değerde sabit tutarak ısınma giderlerini önemli ölçüde düşürür.



- ✓ ENERJİ TÜKETİMİNDE EN TUTUMLU
- ✓ ISITMADA EN KONFORLU
- ✓ KALİTEDE BELGELİ

%30'a varan enerji tasarrufu



028

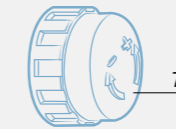
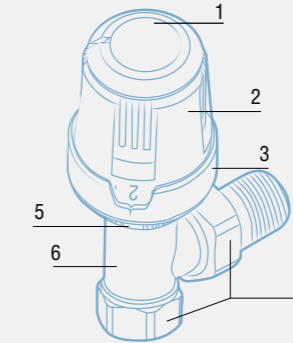
**CEN Keymark Onay İşareti**  
57 Rakamı üretici olarak E.C.A.'nın kodudur.  
**Comité Européen de Normalisation**  
(Avrupa Standardizasyon Komitesi)



# Termostatik Radyatör Valfleri

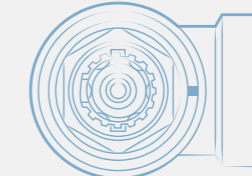
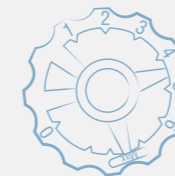
E.C.A. Termostatik Radyatör Valfleri ortam sıcaklığındaki değişimleri algılayarak, radyatöre giren sıcak su miktarını ayarlar ve harici ısı kaynaklarından algılanan enerjiyi doğrudan kazanca dönüştürür. Ortamın sıcaklığını ayarlanan değerde sabit tutarak ısınma giderlerini %30'a varan oranlarda düşürür. E.C.A. Termostatik Radyatör Valfleri;

• **Standart Tipler:** Köşe ve düz tipte tesisat bağlantısına uygun olarak vida bağlantılı ve Pex boru bağlantılı olarak üretilirler. İstenildiği takdirde bakır boru bağlantısına uygun olarak üretilirler. Herhangi bir arıza, tadilat vb. durumlarında termostat kafa çıkartılarak mamul ile verilen plastik kapak valf gövdesine takıldığında manuel radyatör valfi olarak açma, tam kapama ya da debi ayarlama yapılabilir.

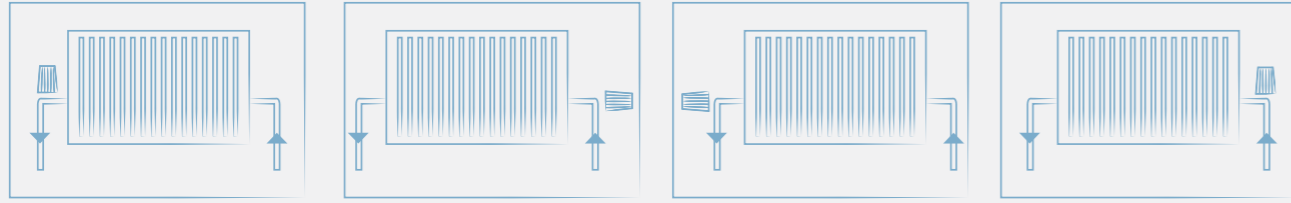


- 1 KAPAK
- 2 SICAKLIK SEÇİCİ
- 3 GÖVDE
- 4 VALF RAKOR SOMUNU VE NİPELİ
- 5 SOMUN
- 6 VALF GÖVDESİ
- 7 PLASTİK KAPAK

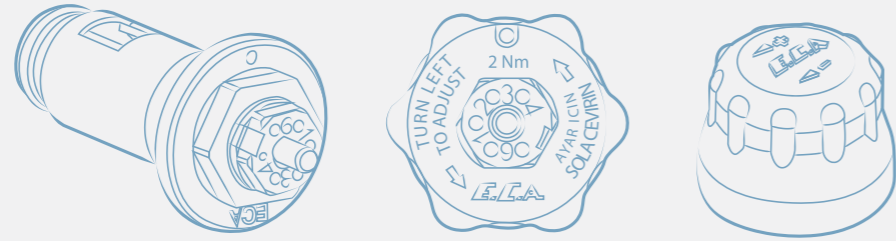
• **Debi İç Ayar Tertibatlı Tipler:** Merkezi sistemlerde dengelenmemiş olan kolon ısı yüklerini ya da kat kalorifer sistemlerinde ısıtılan mahaller arasındaki ısı dağılımının dengelemesini sağlamak amacıyla debi iç ayar tertibatlı modellerdir. İç ayar tertibatı sayesinde vana içerisinden ısıtma sistemindeki dengelemeye göre ayarlanarak sabitlenen oranda akışkan miktarına müsaade edilir. "0" kapalı konum, "Max." tam açık konum, 1'den 6'ya kadar sayı değeri arttıkça, debi miktarı da artar.



- **Çift Akış Yönlü Tipler:** Özel bağlantı nipeli sayesinde aynı valf gövdesinin radyatöre farklı pozisyonlarda montaj yapılması ve bağlantı mesafesi ayarlama olanağı sunan modeldir.



- **Kompakt Çekirdek (insert) Tipler:** Kompakt tip çelik (6-8 delikli) ve özel dizayn alüminyum panel radyatörler için radyatör içine monte edilebilen kovan biçiminde özel vana gövdeli (çekirdek) tiplerdir. Tüm kompakt tip termostatik valfleri debi iç ayar tertibatlıdır.



Konum	1	2	3	4	5	6
Debi (kg/h)	50	80	110	125	145	170
	± %25	± %20	± %15	± %15	± %10	± %10

## Kullanım Alanları

Sıcak sulu ısıtma sistemlerinde radyatör, konvektör gibi cihazların girişine montaj yapılır.

## Teknik Özellikleri

- TS EN 215'e uygun
- F Tipi - Tek yönlü akış, GB Tipi - Çift yönlü akış modelleri
- Termostatik kafanın tesisat eksenine yatay veya dikey montajı halinde dahi etkin performans
- Sıvı esaslı termostat algılayıcı
- Çalışma Basıncı: 10 bar
- Maks. Çalışma Sıcaklığı: 120 °C
- Nominal Debi: F Tipi: 200 lt/h (±%10), GB Tipi: 170 lt/h (±%10)
- Maks. Basınç Farkı: 600 mbar
- Kullanım Aralığı: +5 °C, +29 °C
- Histerisis: 0.5 K
- Oturma Yüzeyi Etkisi (a): 0,74 (F - Köşe), 0,74 (F - Düz), 0,82 (GB - Köşe), 0,64 (GB - Düz)
- E.C.A. Termostatik kafa üzerinde bulunan 0 ile 5 arasındaki sayılar istenilen oda sıcaklık seviyelerini belirtir.

TRV3 Termostatik Vana\*

Pozisyon	2	3	4	5
Sıcaklık °C	15	20	24	29

\* Enerji Verimliliği kanunu gereği fabrika çıkış değeri 15-29 °C aralığında ayarlanmıştır.

TRV4 Termostatik Vana\*

Pozisyon	2	3	4	5
Sıcaklık °C	15	20	24	28

\* Enerji Verimliliği kanunu gereği fabrika çıkış değeri 15-28 °C aralığında ayarlanmıştır.

- "0" Konumu kapalı konum değildir. "❄️" konumu donmaya karşı koruma ayarı olup 7 °C 'dir. Bu ayar, kışın ısıtma sistemi kullanılmadığında donmayı önlemek amacıyla kullanılır. Termostatik kafa skalasında bulunan her bir çizgi aralığı 1 °C sıcaklık değişimini gösterir. E.C.A. Termostatik Valfler, +5 °C ile +29 °C arasında ayarlanabilir. Bununla birlikte E.C.A. termostatik kafanın istenilen iki ayar konumu arasında limitlenme imkanı bulunmaktadır. Her tip için mamul ambalajında verilen montaj ve kullanma talimatlarında bu ayarların nasıl yapılacağı belirtilmektedir.

E.C.A. Termostatik Valfin Konumu	Sıcaklık	Konutlar	İş Merkezleri
2	16	Hobi Alanları	Atölye, Sergi Alanları, Müze
2-3	18	Mutfak, Koridor, WC	Sinema, Tiyatro, Jimnastik Salonu
3	20	Yatak Odaları	Derslikler, Toplantı Salonları, Kütüphane, Hasta Odaları
3-4	22	Oturma ve Çocuk Odaları	
4	24	Yaşlı Kişilerin Odaları	Revir, Hastane Odaları
5	29	Banyo, Duş Soyunma Odaları	Kapalı Yüzme Havuzları

## Montaj Esnasında Dikkat Edilecek Hususlar

- Bu ürünler sıcak su tesisatları için tasarlanmıştır. Mineral yağ (benzin, mazot, gazyağı, motor yağı gibi) devrelerinde kullanılmamalıdır.
- Valf mutlaka mamul üzerindeki ok yönüne göre akış olacak şekilde montaj yapılmalıdır.
- Montajdan önce tesisattaki talaş, toz, kum, taş vb. tüm kalıntılar temizlenmelidir.
- Valf bağlanacak boru ucundaki dış boyu, valf girişindeki dış boyundan mutlaka kısa olmalıdır.
- Bağlantı dişleri üzerinde aşırı teflon veya keten kullanımından, gövdede çatlamalara neden olabileceği için kaçınılmalıdır.
- Valf tesisata/radyatöre montaj yapılırken anahtar ağızından kavranmalı, gövdeden kavrayarak sıkılmamalıdır.
- Termostatik radyatör vanası gövde ve termostat kafa olarak 2 parça halinde özel kutusunda paketlenmiştir. Termostatik kafa valf gövdesine tüm inşaat ve tesisat işlemleri bittikten sonra kullanım öncesi takılmalıdır. Kafanın gövdeye montajı esnasında valf üzerinde bulunan ve aynı zamanda valfin manuel kullanımına olanak tanıyan plastik kapak saklanmalıdır.

# Akıllı Elektronik Termostatik Radyatör Valfleri (E-TRV)

Maksimum Enerji Tasarrufu ve Konfor

## Akıllı Elektronik Termostatik Radyatör Valfleri (E-TRV)



### Başlangıç Kiti

#### Gövde

- M30x1,5 - R1/2" F

#### Elektronik Termostatik Radyatör Vanası

- Beslenme Gerilimi: 2 x AA pil (kutuya dahil)
- Bağlantı: M30x1,5

#### İnternet Köprüsü

- Beslenme Gerilimi: 100-240VAC
- Eşleştirilebilir Cihaz Sayısı: 6 E-TRV
- Kutu İçeriği: 230V Kablo, Çift taraflı bant ve vida poşeti



602120966  
İnternet Köprüsü +  
E-TRV + R1/2" F  
Gövde Köşe  
**4.181 TL**  
Kutu Adeti: 2

602120969  
İnternet Köprüsü +  
E-TRV + R1/2" F  
Gövde Düz  
**4.192 TL**  
Kutu Adeti: 2

# Akıllı Elektronik Termostatik Radyatör Valfleri (E-TRV)

Maksimum Enerji Tasarrufu ve Konfor

## Akıllı Elektronik Termostatik Radyatör Valfleri (E-TRV)



#### Gövde

- M30x1,5 - R1/2" F

#### Elektronik Termostatik Radyatör Vanası

- Beslenme Gerilimi: 2 x AA pil (kutuya dahil)
- Bağlantı: M30x1,5

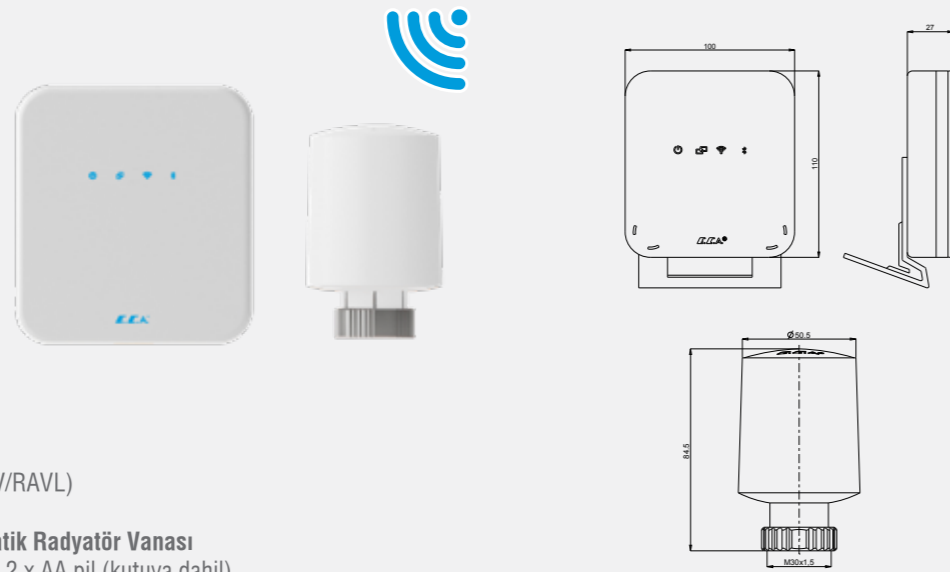


\*Sadece E.C.A. İnternet Köprüsü ile Çalışır

602120963  
E-TRV + R1/2" F  
Gövde Köşe  
**2.133 TL**  
Kutu Adeti: 6

602120964  
E-TRV + R1/2" F  
Gövde Düz  
**2.146 TL**  
Kutu Adeti: 6

## İnternet Köprüsü + E-TRV + Bağlantı Aparatları (RA/RAV/RAVL)



### Başlangıç Kiti

#### Bağlantı Aparatları

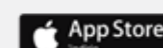
- 3 Adaptör (RA/RAV/RAVL)

#### Elektronik Termostatik Radyatör Vanası

- Beslenme Gerilimi: 2 x AA pil (kutuya dahil)
- Bağlantı: M30x1,5

#### İnternet Köprüsü

- Beslenme Gerilimi: 100-240VAC
- Eşleştirilebilir Cihaz Sayısı: 6 E-TRV
- Kutu İçeriği: 230V Kablo, Çift taraflı bant ve vida poşeti



602120967  
İnternet Köprüsü +  
E-TRV + Bağlantı  
Aparatları (RA/RAV/RAVL)  
**4.059 TL**  
Kutu Adeti: 2

## E-TRV + Bağlantı Aparatları (RA/RAV/RAVL)



#### Bağlantı Aparatları

- 3 Adaptör (RA/RAV/RAVL)

#### Elektronik Termostatik Radyatör Vanası

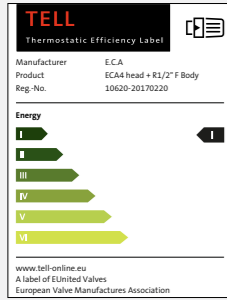
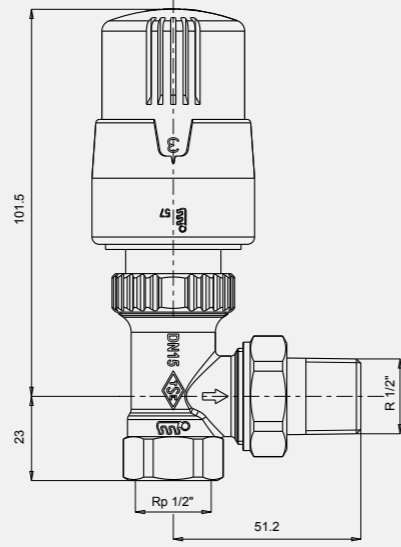
- Beslenme Gerilimi: 2 x AA pil (kutuya dahil)
- Bağlantı: M30x1,5



\*Sadece E.C.A. İnternet Köprüsü ile Çalışır

602499423  
İnternet Köprüsü +  
E-TRV + Bağlantı  
Aparatları (RA/RAV/RAVL)  
**2.011 TL**  
Kutu Adeti: 6

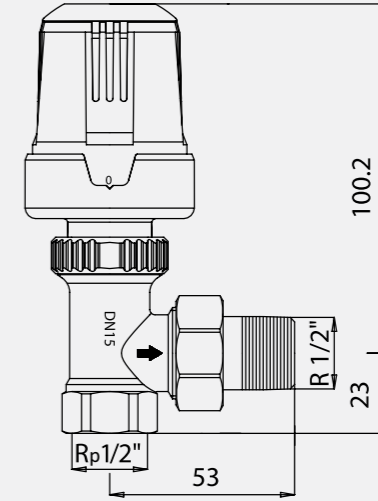
## 1/2" Termostatik Radyatör Valfi Köşe - TRV4



• 15°C Ortam Sıcaklığı Alt Limitli

602120755  
Köşe TRV4  
**198 TL**  
Kutu Adeti: 22

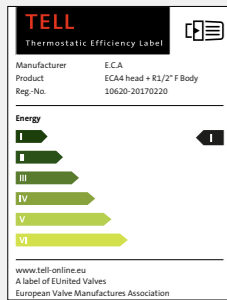
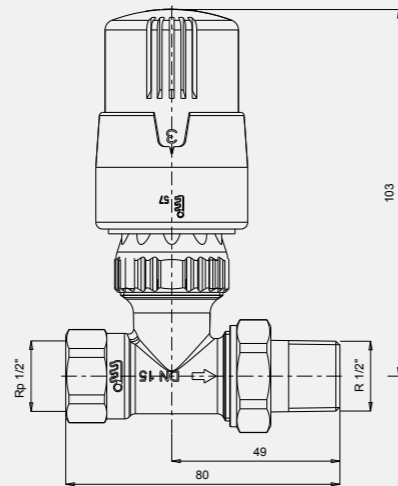
## Termostatik Radyatör Valfi Köşe - TRV3



• 15°C Ortam Sıcaklığı Alt Limitli

602120531  
R 1/2" Beyaz TRV3  
**198 TL**  
Kutu Adeti: 22

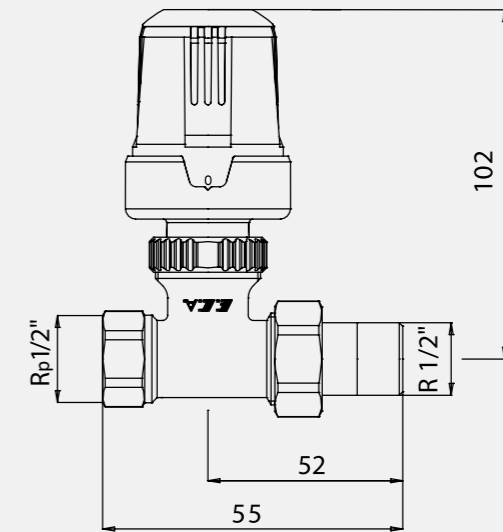
## 1/2" Termostatik Radyatör Valfi Düz - TRV4



• 15°C Ortam Sıcaklığı Alt Limitli

602120756  
Düz TRV4  
**198 TL**  
Kutu Adeti: 22

## Termostatik Radyatör Valfi Düz - TRV3



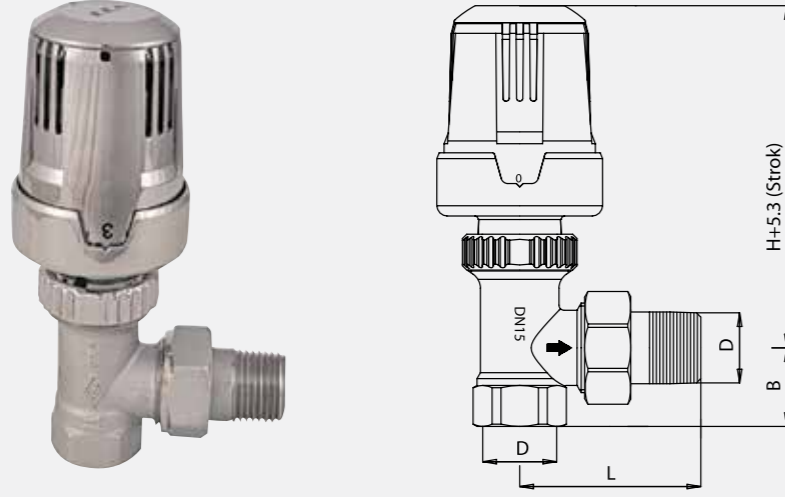
• 15°C Ortam Sıcaklığı Alt Limitli

602120532  
R 1/2" Beyaz TRV3  
**198 TL**  
Kutu Adeti: 22

# Termostatik Radyatör Valfleri

EN 215, TS EN 215, %30'a varan Enerji Tasarrufu

## Termostatik Radyatör Valfi Köşe Krom - TRV



Ürün Kodu	D	L	B	H
602120162	R 1/2"	53	23	100.2
602120181	R 3/4"	53	26	100.2

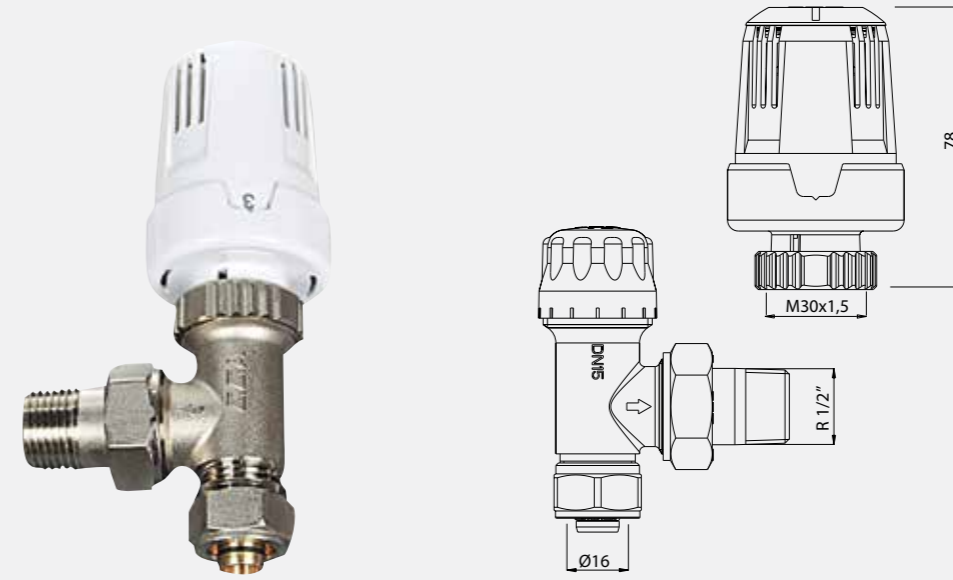
602120162  
R 1/2" Krom  
**342 TL**  
Kutu Adeti: 7

602120181  
R 3/4" Krom  
**394 TL**  
Kutu Adeti: 7

# Termostatik Radyatör Valfleri

EN 215, TS EN 215, %30'a varan Enerji Tasarrufu

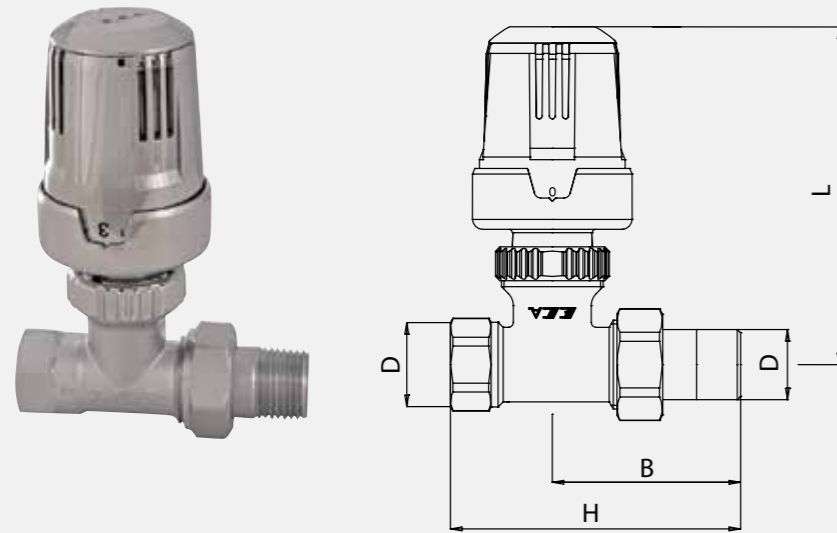
## Termostatik Radyatör Valfi, Köşe (Ø16 x 2 mm)



• 15°C Ortam Sıcaklığı Alt Limitli

602120549  
Pex TRV3 Beyaz  
**215 TL**  
Kutu Adeti: 22

## Termostatik Radyatör Valfi Düz

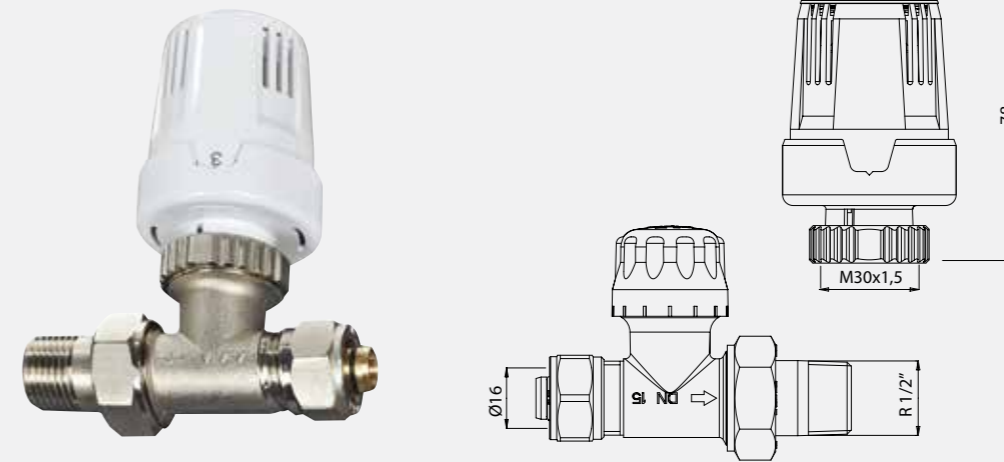


Kod No	D	L	B	H
602120164	R 1/2"	82	50	50
602120183	R 3/4"	98	65	65

602120164  
R 1/2" Krom  
**342 TL**  
Kutu Adeti: 7

602120183  
R 3/4" Krom  
**394 TL**  
Kutu Adeti: 7

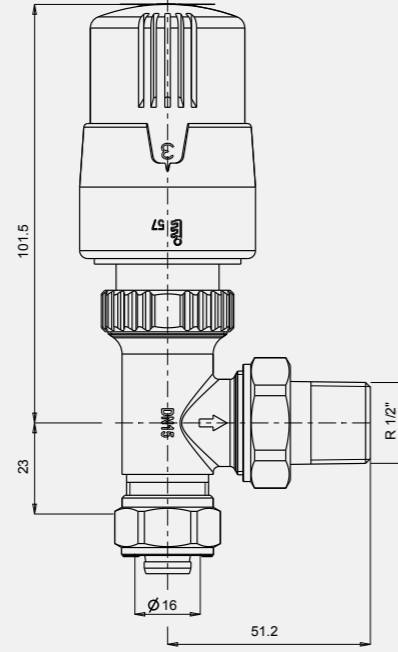
## Termostatik Radyatör Valfi, Düz (Ø16 x 2 mm)



• 15°C Ortam Sıcaklığı Alt Limitli

602120548  
Pex TRV3 Beyaz  
**215 TL**  
Kutu Adeti: 22

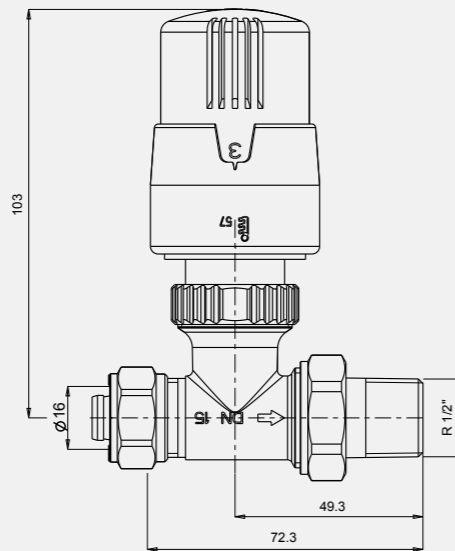
## Termostatik Radyatör Valfi, Köşe (Ø 16 x 2 mm)



- 15°C Ortam Sıcaklığı Alt Limitli

602120780  
TRV4  
**215 TL**  
Kutu Adeti: 22

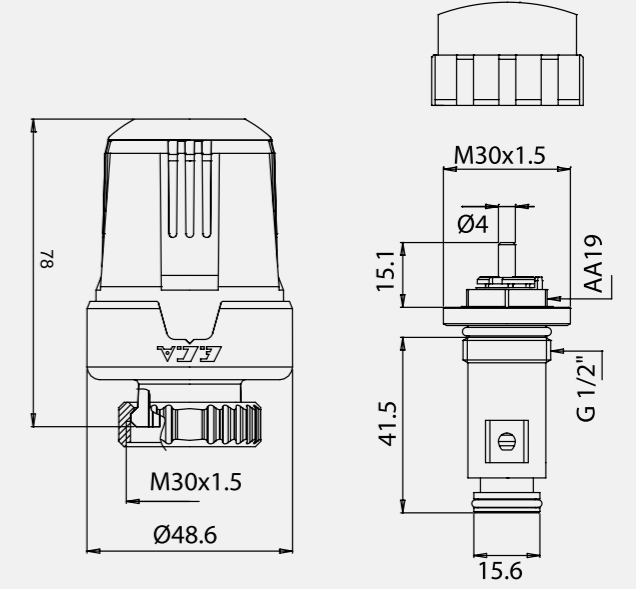
## Termostatik Radyatör Valfi, Düz (Ø 16 x 2 mm)



- 15°C Ortam Sıcaklığı Alt Limitli

602120779  
TRV4  
**215 TL**  
Kutu Adeti: 22

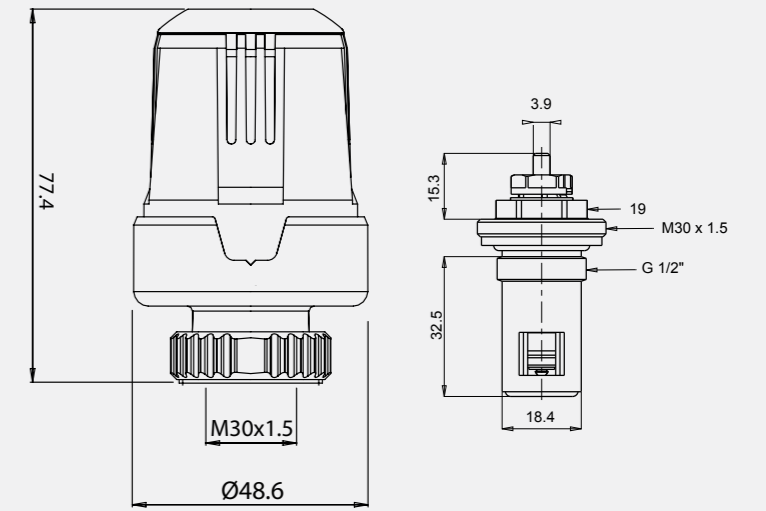
## Termostatik Kompakt Radyatör Valfi



- Diştan contalı, uzun tip (44 mm)
- Debi iç ayarlı valfi ile birlikte

602120326  
Krom  
**303 TL**  
Kutu Adeti: 7

## Termostatik Kafa Grubu Kompakt Valfi



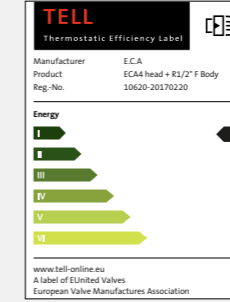
Beyaz - TRV3 + iç kompakt ventil

- Alından basmalı, kısa tip (35 mm)
- Debi içi ayarlı valfi ile birlikte
- 15°C Ortam Sıcaklığı Alt Limitli

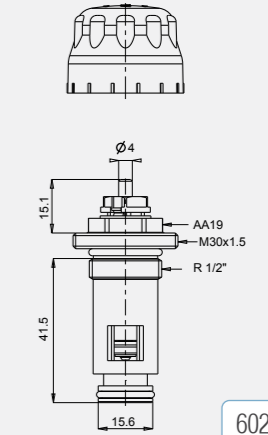
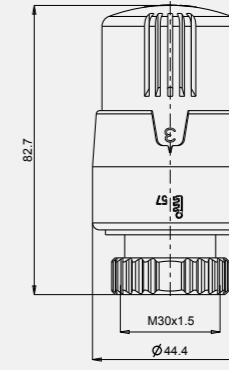
602120540  
Alından Basma  
Contalı  
Beyaz TRV3  
**185 TL**  
Kutu Adeti: 7



## Termostatik Kompakt Radyatör Valfi



- Dıştan contalı, uzun tip (44 mm)
- Debi içi ayarlı valfi ile birlikte
- 15°C Ortam Sıcaklığı Alt Limitli



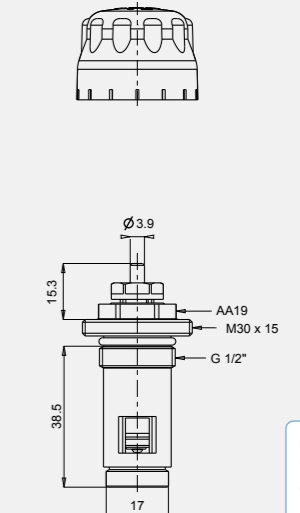
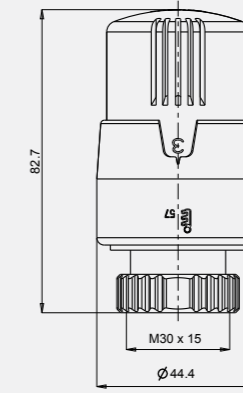
602120796  
TRV4 + iç kompakt  
ventil

**185 TL**  
Kutu Adeti: 7

## Termostatik Kompakt Radyatör Valfi



- İçten contalı tip (41,3 mm)
- Debi içi ayarlı valfi ile birlikte
- 15°C Ortam Sıcaklığı Alt Limitli



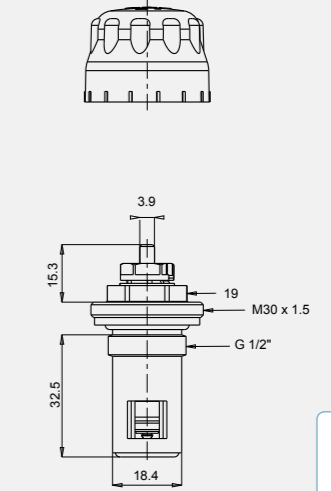
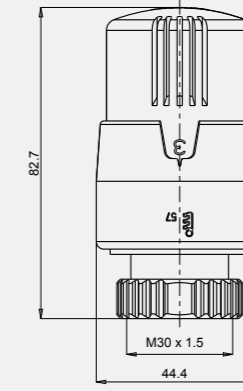
602120813  
TRV4 + iç kompakt  
ventil

**185 TL**  
Kutu Adeti: 7

## Termostatik Kompakt Radyatör Valfi

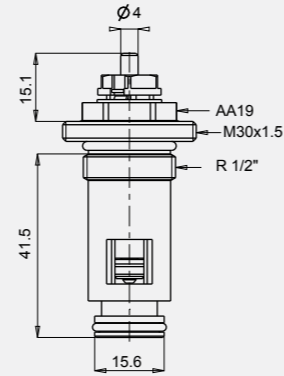
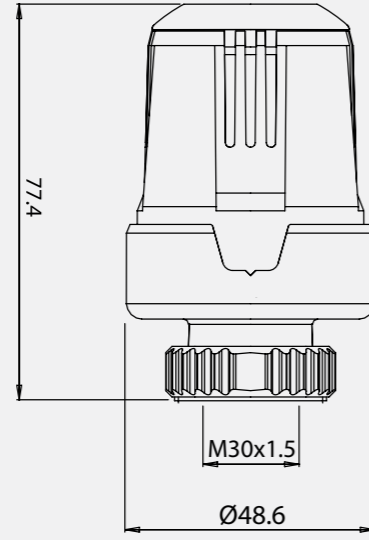


- Alından basmalı, kısa tip (35 mm)
- Debi içi ayarlı valfi ile birlikte
- 15°C Ortam Sıcaklığı Alt Limitli



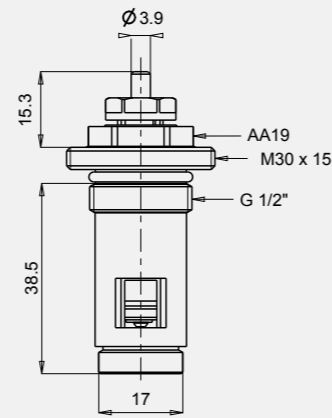
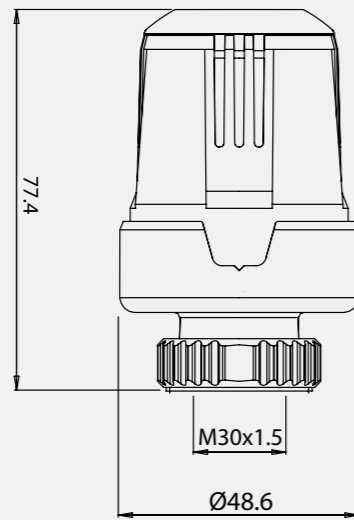
602120814  
TRV4 + iç kompakt  
ventil

**185 TL**  
Kutu Adeti: 7



- Beyaz - TRV3 + iç kompakt ventili
- Dıştan contalı, uzun tip (44 mm)
  - Debi içi ayarlı valfi ile birlikte
  - 15°C Ortam Sıcaklığı Alt Limitli

602120541  
Dıştan Contalı Tip  
Beyaz TRV3  
**185 TL**  
Kutu Adeti: 7



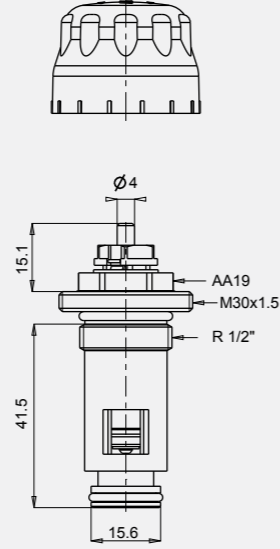
- TRV3 + iç kompakt ventili
- İçten contalı tip (41,3 mm)
  - Debi içi ayarlı valfi ile birlikte
  - 15°C Ortam Sıcaklığı Alt Limitli

602120640  
İçten Contalı Tip  
Beyaz TRV3  
**185 TL**  
Kutu Adeti: 7

## İç Kompakt Ventil



- Dıştan contalı, uzun tip (44 mm)
  - Debi içi ayarlı
- Kullanılacak radyatör ile mutlaka ölçüsel kontrol yapınız



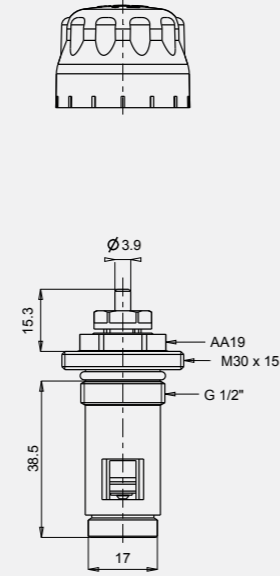
602120312

**81 TL**  
Kutu Adeti: 30

## İç Kompakt Ventil



- İçten contalı tip (41,3 mm)
  - Debi içi ayarlı
- Kullanılacak radyatör ile mutlaka ölçüsel kontrol yapınız



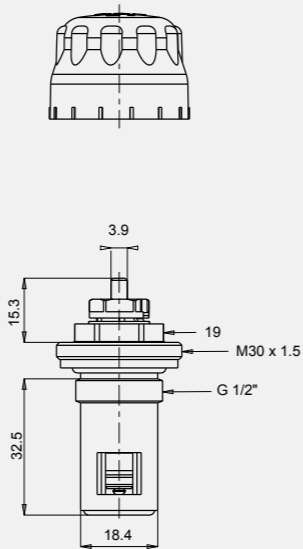
602120624

**93 TL**  
Kutu Adeti: 30

## İç Kompakt Ventil



- Alından basmalı, kısa tip (35 mm)
  - Debi içi ayarlı
- Kullanılacak radyatör ile mutlaka ölçüsel kontrol yapınız



602120477

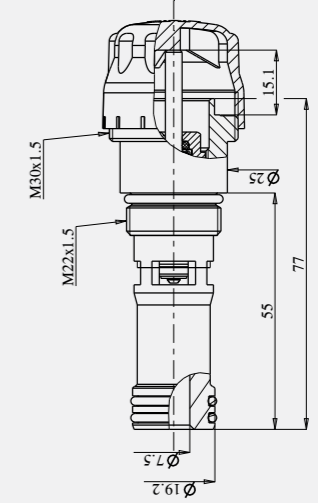
**131 TL**  
Kutu Adeti: 30

## İç Kompakt Ventil



- Dıştan contalı tip (55 mm)
- Debi içi ayarlı
- Özel dizayn alüminyum radyatör modelleri için uygundur.

Kullanılacak radyatör ile mutlaka ölçüsel kontrol yapınız



602120736

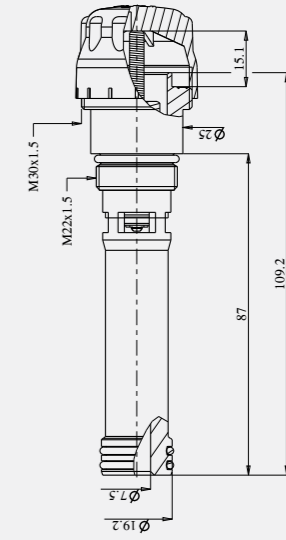
**128 TL**  
Kutu Adeti: 30

## İç Kompakt Ventil



- Dıştan contalı tip (87 mm)
- Debi içi ayarlı
- Özel dizayn alüminyum radyatör modelleri için uygundur.

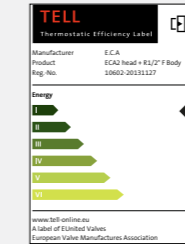
Kullanılacak radyatör ile mutlaka ölçüsel kontrol yapınız



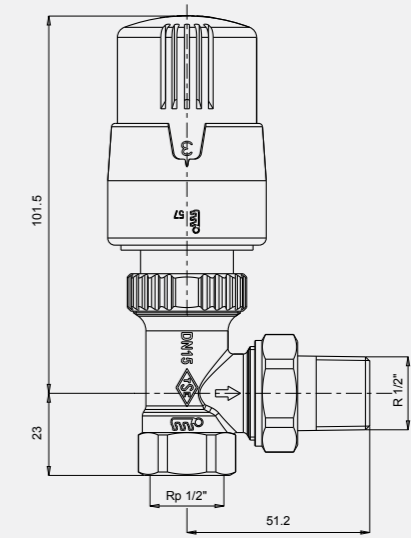
602120737

**152 TL**  
Kutu Adeti: 20

## 1/2" Termostatik Radyatör Valfi Düz - TRV4



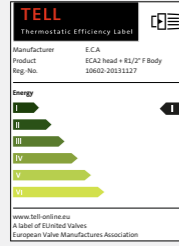
- Debi ayar tertibatlı
- 15°C Ortam Sıcaklığı Alt Limitli



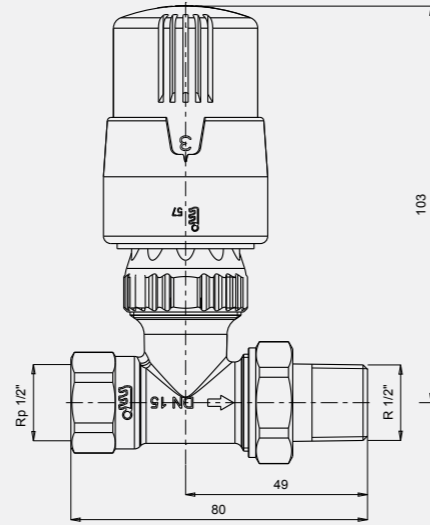
802120007

**339 TL**  
Kutu Adeti: 7

## 1/2" Termostatik Radyatör Valfi Köşe - TRV4



- Debi ayar tertibatlı
- 15°C Ortam Sıcaklığı Alt Limitli



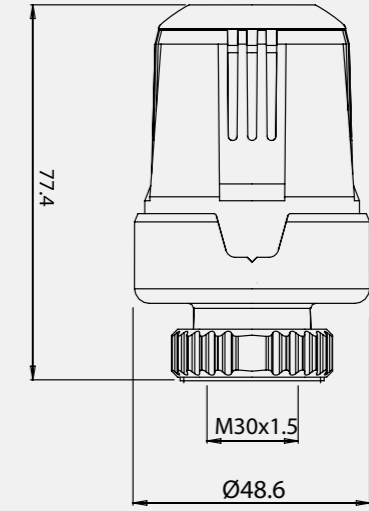
802120006

**339 TL**  
Kutu Adeti: 6

## Termostat Kafa Grubu



- 15°C Ortam Sıcaklığı Alt Limitli



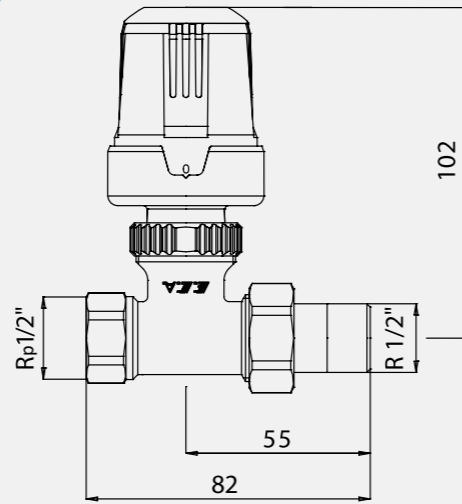
602120170  
Krom - TRV

**261 TL**  
Kutu Adeti: 14

## 1/2" Termostatik Radyatör Valfi Düz - Krom - TRV



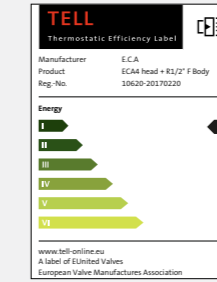
- Debi ayar tertibatlı



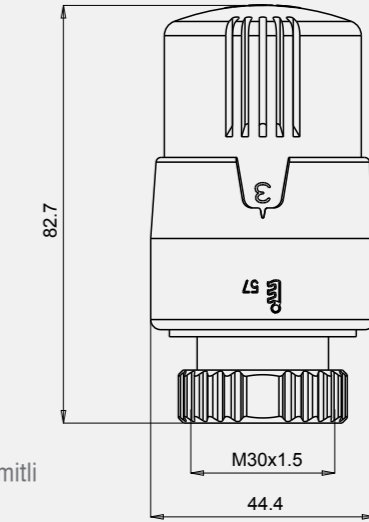
602120257  
R 1/2" Krom

**372 TL**  
Kutu Adeti: 7

## Termostat Kafa Grubu



- 15°C Ortam Sıcaklığı Alt Limitli



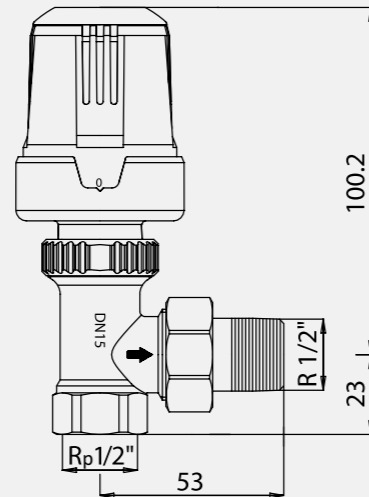
602120754  
TRV4

**141 TL**  
Kutu Adeti: 14

## 1/2" Termostatik Radyatör Valfi Köşe - Krom - TRV



- Debi ayar tertibatlı



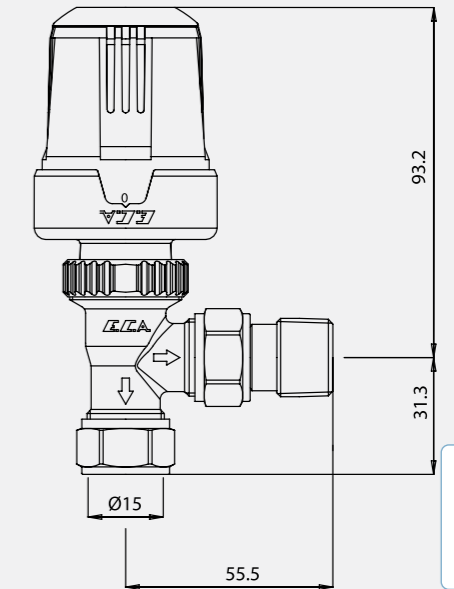
602120259  
R 1/2" Krom

**372 TL**  
Kutu Adeti: 7

## 1/2" Termostatik Radyatör Valfi



- Çift akış yönlü kullanılabilir.
- Giriş çapı Ø15 mm.



602120166  
Krom - TRV

**440 TL**  
Kutu Adeti: 7

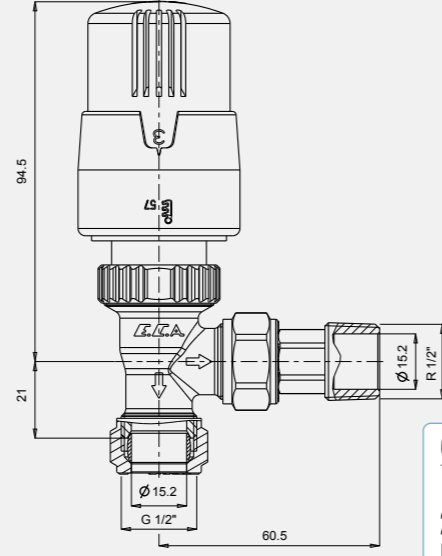
# Termostatik Radyatör Valfleri

EN 215, TS EN 215, %30'a varan Enerji Tasarrufu

## 1/2" Termostatik Radyatör Valfi



- Çift akış yönlü kullanılabilir,dir,
- Giriş çapı Ø 15 mm. Bakır boru
- 15°C Ortam Sıcaklığı Alt Limitli

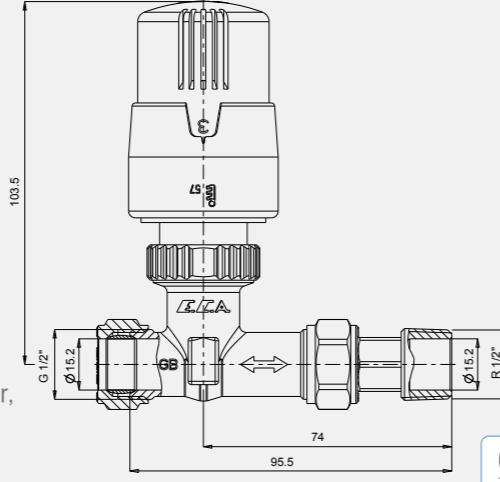


602120759  
TRV4  
**259 TL**  
Kutu Adeti: 22

## 1/2" Termostatik Radyatör Valfi



- Çift akış yönlü kullanılabilir,dir,
- Giriş çapı Ø 15 mm. Bakır boru
- 15°C Ortam Sıcaklığı Alt Limitli



602120760  
TRV4  
**281 TL**  
Kutu Adeti: 22



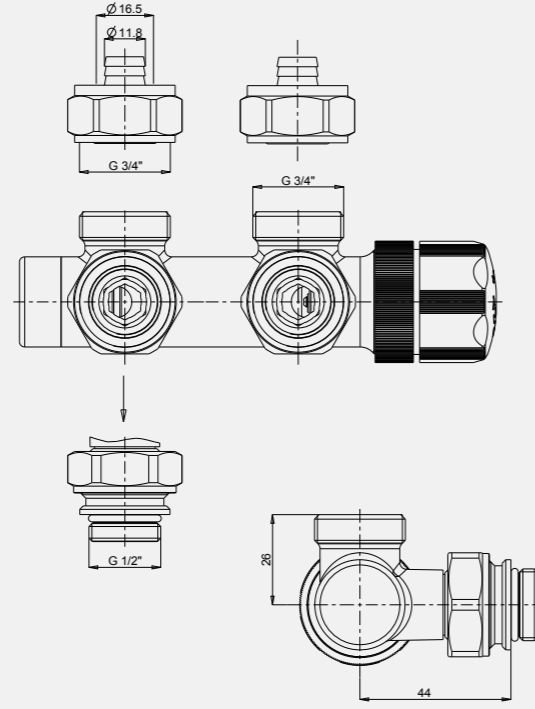
**TASARRUFU  
ŞIKLIKLA KOMBİNLEDİK**  
Farklı renklerde dekoratif kapağıyla  
**ECA H-TRV**



# Termostatik Radyatör Valfler (H-Tip)

EN 215, TS EN 215, %30'a varan Enerji Tasarrufu

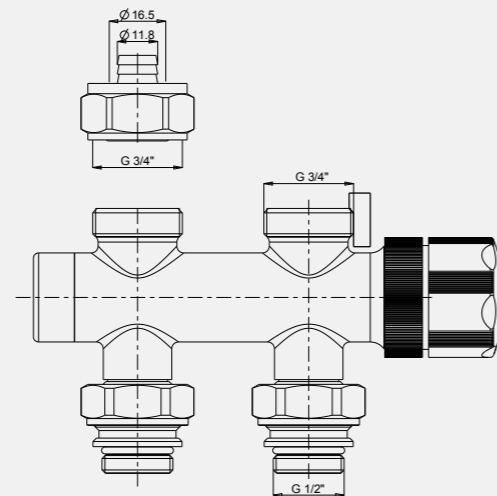
Termostatik H-Valf, Köşe, Nikel (Ø 16 X 2 mm Pex)



602120843 TRV4	802120010 TRV3	802120011 TRV Krom
<b>836 TL</b> Kutu Adeti: 6	<b>836 TL</b> Kutu Adeti: 6	<b>836 TL</b> Kutu Adeti: 6

• 15°C Ortam Sıcaklığı Alt Limitli

Termostatik H-Valf, Düz, Nikel (Ø 16 X 2 mm Pex)



602120836 TRV4	802120012 TRV3	802120013 TRV Krom
<b>849 TL</b> Kutu Adeti: 6	<b>849 TL</b> Kutu Adeti: 6	<b>849 TL</b> Kutu Adeti: 6

• 15°C Ortam Sıcaklığı Alt Limitli

# Termostatik Radyatör Valfler (H-Tip)

EN 215, TS EN 215, %30'a varan Enerji Tasarrufu

H-TRV Dekoratif Kapak



• Görseller temsilidir. Kapaklara vana dahil değildir.

610801227 Krom	610801226 Beyaz	610801225 Siyah
<b>146 TL</b> Kutu Adeti: 5	<b>146 TL</b> Kutu Adeti: 5	<b>146 TL</b> Kutu Adeti: 5

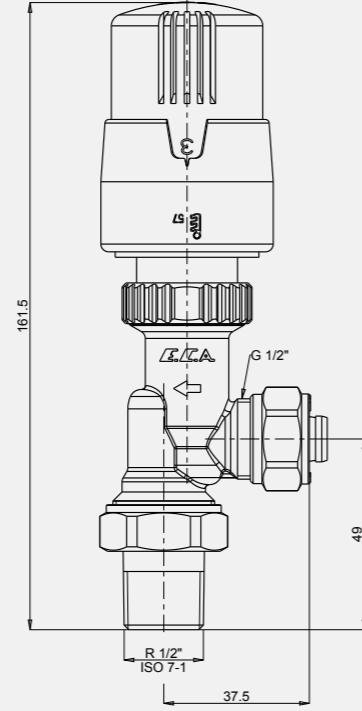
# Termostatik Radyatör Valfler (Yatay Eksenli)

EN 215, TS EN 215, %30'a varan Enerji Tasarrufu

## 1/2" Yatay Eksenli Termostatik Radyatör Valfi



- Ø16x2 mm Pex
- 15°C Ortam Sıcaklığı Alt Limitli



602120879  
TRV4  
**270 TL**  
Kutu Adeti: 22

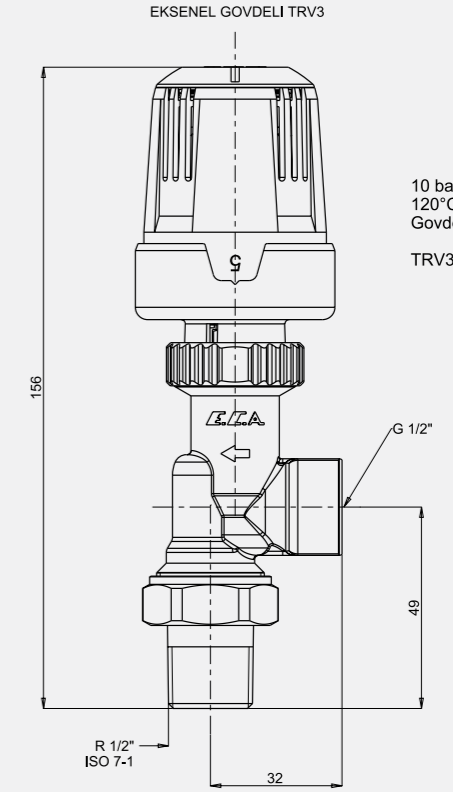
# Termostatik Radyatör Valfler (Yatay Eksenli)

EN 215, TS EN 215, %30'a varan Enerji Tasarrufu

## 1/2" Yatay Eksenli Termostatik Radyatör Valfi



- 15°C Ortam Sıcaklığı Alt Limitli



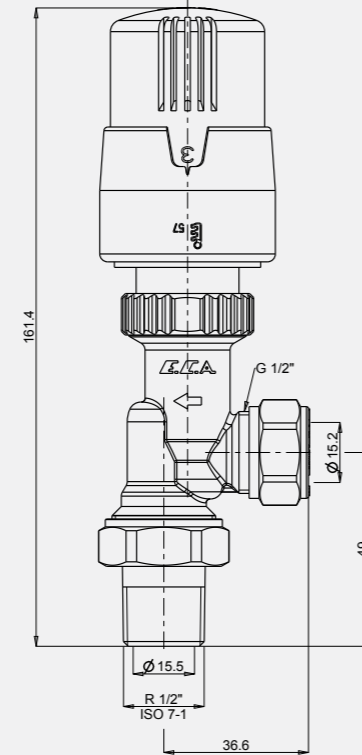
10 bar  
120°C  
Govde: Dovme pirinc  
CuZn40Pb2  
TRV3 kafa grubu

602120528  
Beyaz TRV3  
**246 TL**  
Kutu Adeti: 22

## 1/2" Yatay Eksenli Termostatik Radyatör Valfi



- Ø15 Bakır Boru
- 15°C Ortam Sıcaklığı Alt Limitli

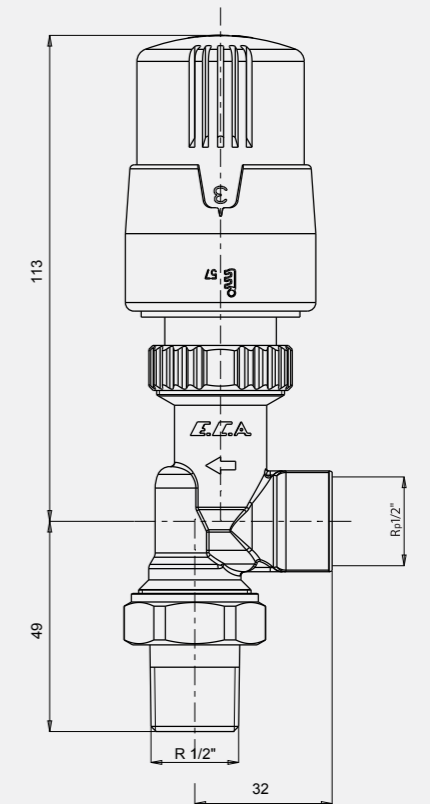


602120880  
TRV4  
**266 TL**  
Kutu Adeti: 22

## 1/2" Yatay Eksenli Termostatik Radyatör Valfi



- 15°C Ortam Sıcaklığı Alt Limitli

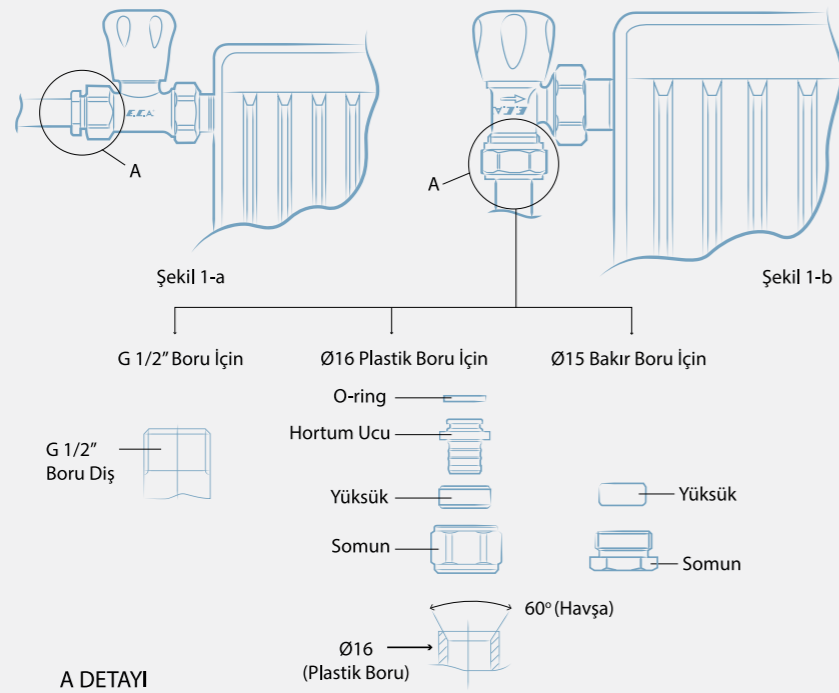


602120815  
TRV4  
**246 TL**  
Kutu Adeti: 22



# Radyatör Valfleri

E.C.A. Radyatör Valfleri sahip olduğu çevirme volanının elle saat yönünde/tersine çevrilmesi suretiyle valfin içinden geçen ısıtıcı akışkanın akış miktarını (debisini) ayarlayan, tamamen açan ya da tamamen kapayan valflerdir. Bu sayede ortam sıcaklığı istenilen değere göre manuel olarak ayarlanabilir. E.C.A. Radyatör valfleri standart olarak köşe ve düz tipte tesisat bağlantısına uygun olarak vida bağlantılı ve Pex boru bağlantılı olarak üretilirler. İstenildiği takdirde bakır boru bağlantısına uygun olarak üretilebilir.



## Kullanım Alanları

- Sıcak sulu ısıtma sistemlerinde radyatör, konvektör gibi cihazların girişine montaj yapılır.

## Teknik Özellikleri

- TS 579'a uygun
- Çalışma Basıncı: 10 bar
- Maks. Çalışma Sıcaklığı: 120 °C

## Radyatör Valfleri

### Montaj Esnasında Dikkat Edilecek Hususlar

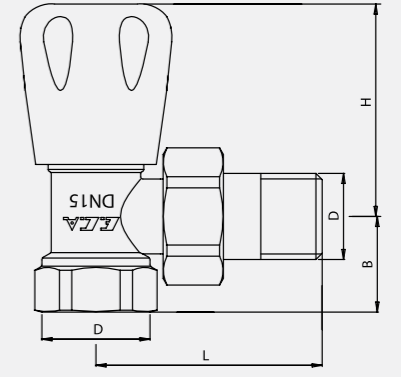
- Bu ürünler sıcak su tesisatları için tasarlanmıştır. Mineral yağ (benzin, mazot, gazyağı, motor yağı gibi) devrelerinde kullanılmamalıdır.
- Valf mutlaka mamul üzerindeki ok yönüne göre akış olacak şekilde montaj yapılmalıdır.
- Montajdan önce tesisattaki talaş, toz, kum, taş vb. tüm kalıntılar temizlenmelidir.
- Valfle bağlanacak boru ucundaki diş boyu, valf girişindeki diş boyundan mutlaka kısa olmalıdır.
- Bağlantı dişleri üzerinde aşırı teflon veya keten kullanımından, gövdede çatlamalara neden olabileceği için kaçınılmalıdır.
- Valf tesisata/radyatöre montaj yapılırken anahtar ağızından kavranmalı, gövdeden kavrayarak sıkılmamalıdır.

### Köşe Radyatör Valfi



- TS 579
- Sıcak Sulu Isıtma sistemleri, 10bar, 120°C

Kod. No	D	L	B	H
102120332	G 1/2"	54.4	23	51.5
102120333	G 3/4"	61.5	26	51.5



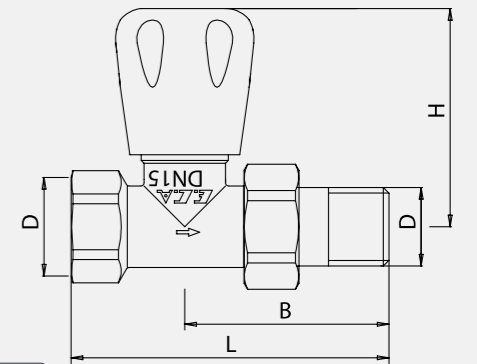
102120332 1/2" RV2	102120333 3/4" RV2
<b>105 TL</b> Kutu Adeti: 50	<b>157 TL</b> Kutu Adeti: 35

### Düz Radyatör Valfi



- TS 579
- Sıcak Sulu Isıtma sistemleri, 10bar, 120°C

Ürün Kodu	D	L	B	H
102120322	G 1/2"	83.9	53.9	58
102120323	G 3/4"	96.5	60.5	58

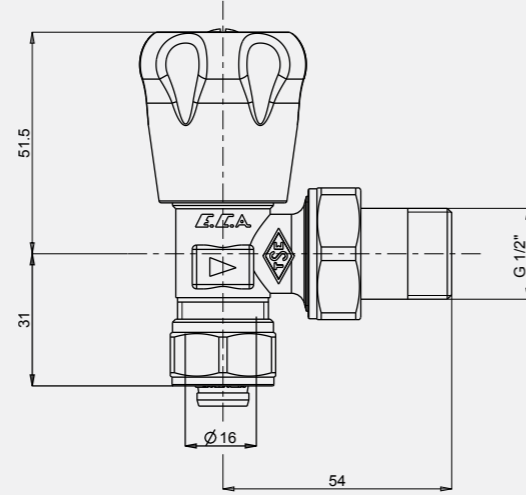


102120322 G 1/2" RV2	102120323 G 3/4" RV2
<b>120 TL</b> Kutu Adeti: 50	<b>168 TL</b> Kutu Adeti: 35

Köşe Radyatör Valfi (Ø16 x 2 mm) - Pex



- Sıcak Sulu Isıtma Sistemleri, 10 bar, 120°C

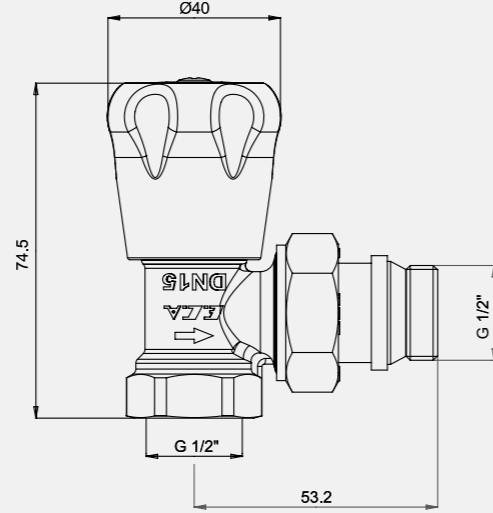


602120338  
Pex RV2  
**137 TL**  
Kutu Adeti: 50

1/2" RV2 Köşe Radyatör Valfi - Contalı



- TS 579
- Sıcak Sulu Isıtma Sistemleri, 10 bar, 120°C

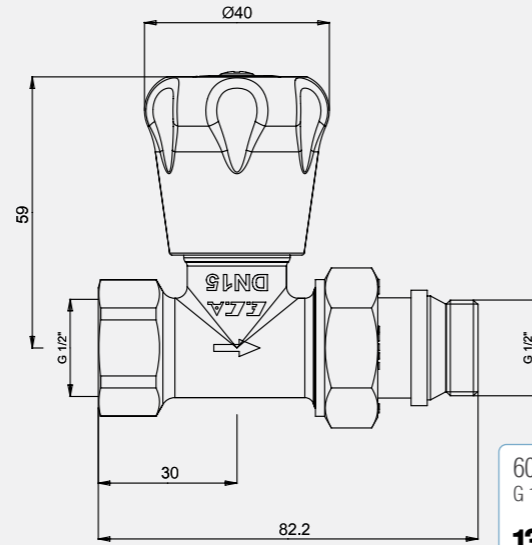


602120552  
G 1/2" RV2 Contalı  
**126 TL**  
Kutu Adeti: 50

1/2" RV2 Düz Radyatör Valfi - Contalı



- TS 579
- Sıcak Sulu Isıtma Sistemleri, 10 bar, 120°C

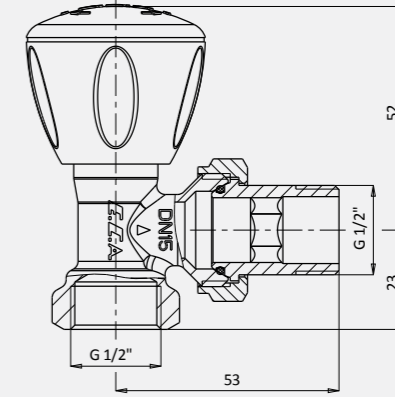


602120553  
G 1/2" RV2 Contalı  
**139 TL**  
Kutu Adeti: 50

1/2" RV3 Köşe Radyatör Valfi



- TS 579
- Sıcak Sulu Isıtma Sistemleri, 10 bar, 120°C

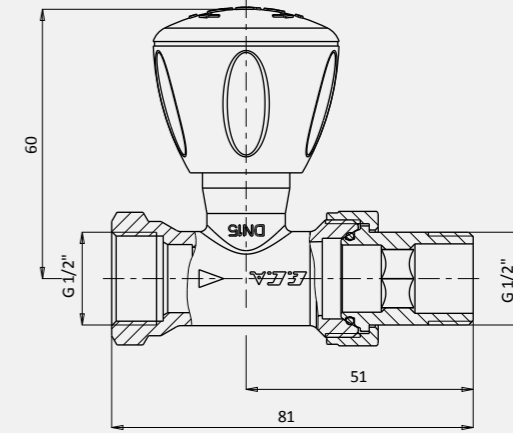


602120641  
G 1/2" RV3  
**85 TL**  
Kutu Adeti: 50

1/2" RV3 Düz Radyatör Valfi



- TS 579
- Sıcak Sulu Isıtma Sistemleri, 10 bar, 120°C

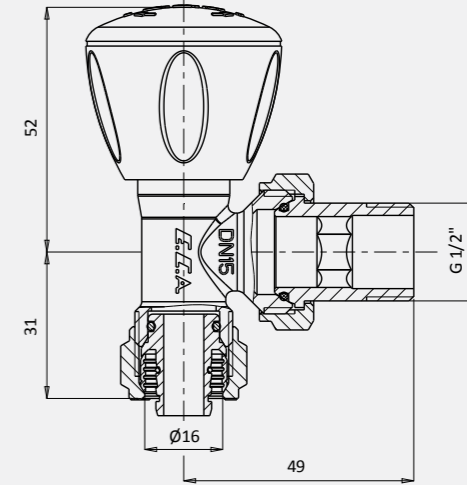


602120725  
G 1/2" RV3  
**94 TL**  
Kutu Adeti: 50

RV3 Köşe Radyatör Valfi (Ø 16 X 2 mm) - Pex



- Sıcak Sulu Isıtma Sistemleri, 10 bar, 120°C



602120721  
Pex RV3  
**94 TL**  
Kutu Adeti: 50

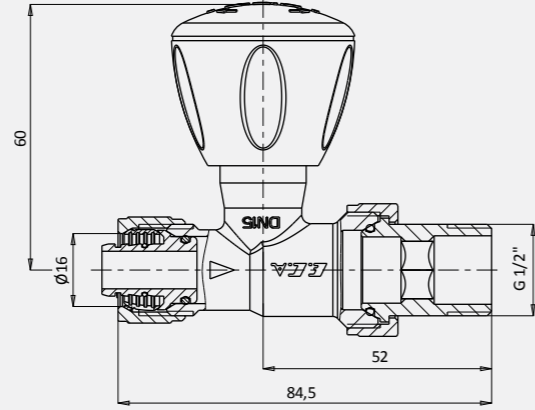


## Radyatör Valfleri

RV3 Düz Radyatör Valfi (Ø16 x 2 mm) - Pex



- Sıcak Sulu Isıtma Sistemleri, 10 bar, 120°C

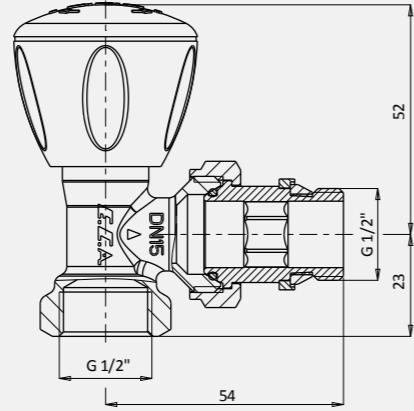


602120722  
Pex RV3  
**98 TL**  
Kutu Adeti: 50

1/2" RV3 Köşe Radyatör Valfi - Contalı



- Sıcak Sulu Isıtma Sistemleri, 10 bar, 120°C

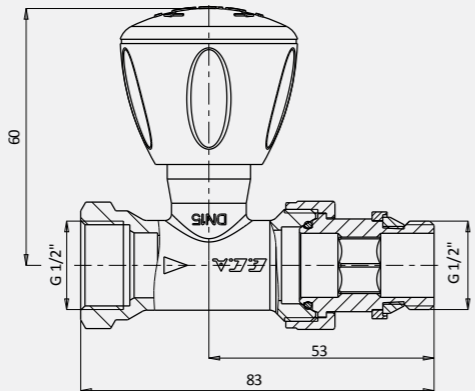


602120723  
G 1/2" RV3 Contalı  
**94 TL**  
Kutu Adeti: 50

1/2" RV3 Düz Radyatör Valfi - Contalı



- Sıcak Sulu Isıtma Sistemleri, 10 bar, 120°C



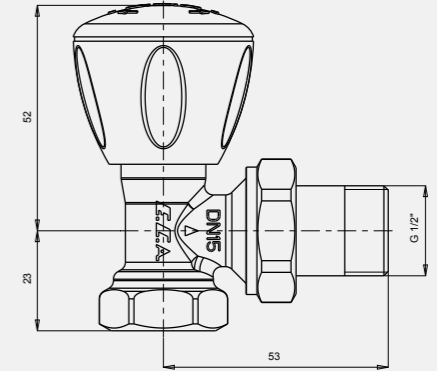
602120724  
G 1/2" RV3 Contalı  
**98 TL**  
Kutu Adeti: 50

## Krom Radyatör Valfleri (Havlupan Tipi Radyatörler İçin)

1/2" RV3 Krom Köşe Radyatör Valfi



- TS 579
- Sıcak Sulu Isıtma Sistemleri, 10 bar, 120°C
- Krom kaplama

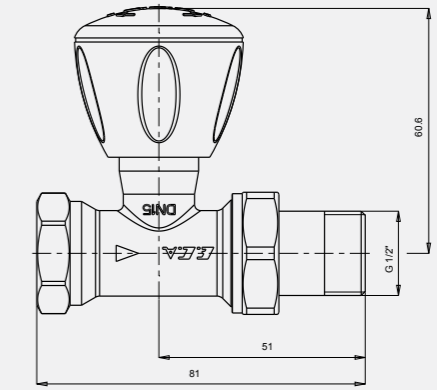


602120749  
1/2" RV3  
**128 TL**  
Kutu Adeti: 50

1/2" RV3 Krom Düz Radyatör Valfi



- TS 579
- Sıcak Sulu Isıtma Sistemleri, 10 bar, 120°C
- Krom kaplama

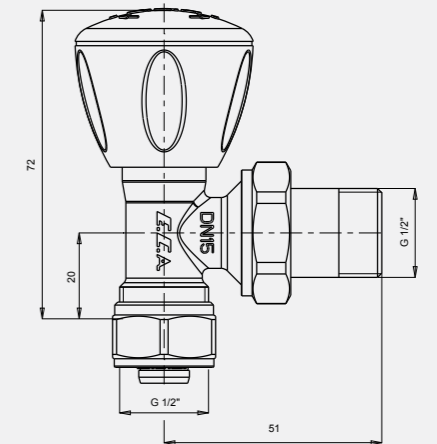


602120750  
G 1/2" RV3  
**142 TL**  
Kutu Adeti: 50

1/2" RV3 Krom Köşe Radyatör Valfi (Ø16 X 2 Mm) - Pex



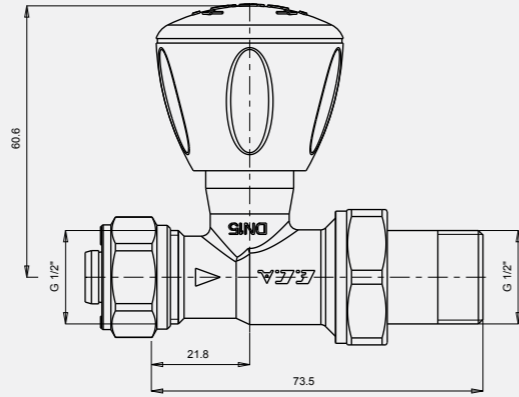
- Sıcak Sulu Isıtma Sistemleri, 10 bar, 120°C
- Krom kaplama



602120751  
G 1/2" Pex RV3  
**157 TL**  
Kutu Adeti: 50

## Krom Radyatör Valfleri (Havlupan Tipi Radyatörler İçin)

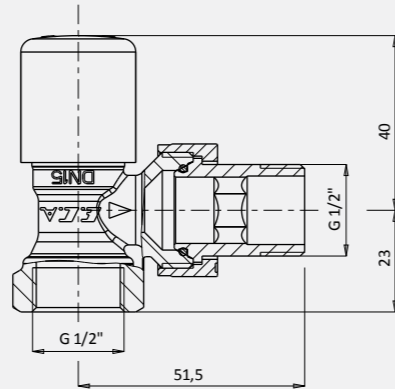
1/2" RV3 Krom Düz Radyatör Valfi (Ø16 X 2 mm) - Pex



- Sıcak Sulu Isıtma Sistemleri, 10 bar, 120°C
- Krom kaplama

602120752  
G 1/2" Pex RV3  
**170 TL**  
Kutu Adeti: 50

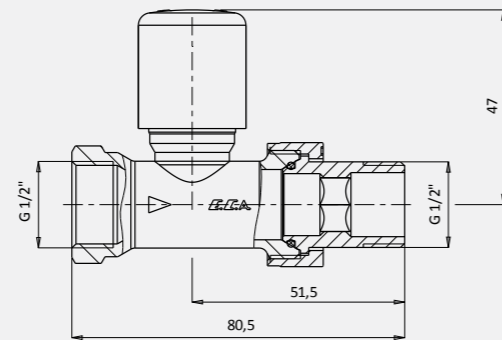
1/2" Krom, Volanlı Köşe Radyatör Valfi



- TS 579
- Sıcak Sulu Isıtma Sistemleri, 10 bar, 120°C
- Krom kaplama

602120280  
G 1/2" Krom Köşe  
**120 TL**  
Kutu Adeti: 50

1/2" Krom, Volanlı Düz Radyatör Valfi



- TS 579
- Sıcak Sulu Isıtma Sistemleri, 10 bar, 120°C
- Krom kaplama

602120281  
G 1/2" Krom Düz  
**130 TL**  
Kutu Adeti: 50



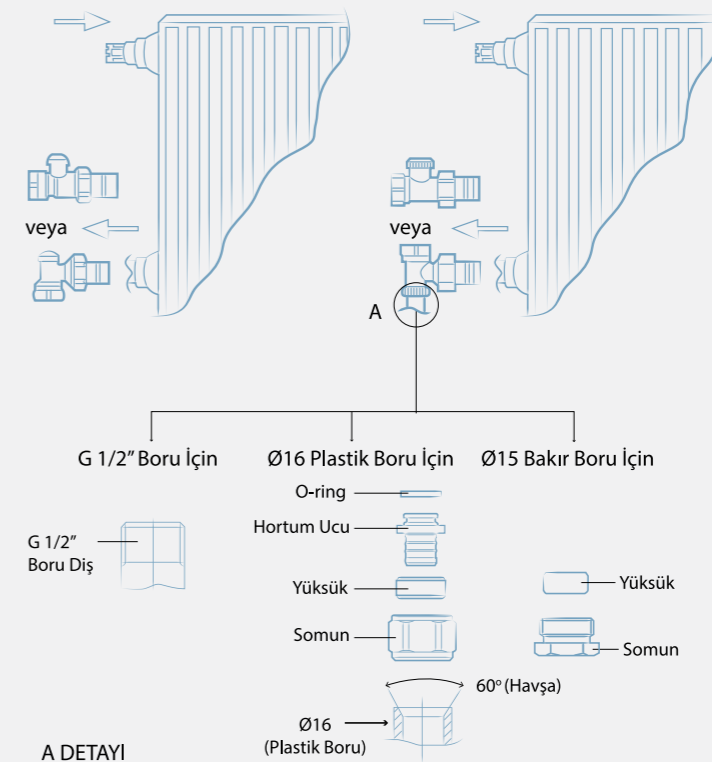
## Radyatör Geri Dönüş Valfleri

E.C.A. Radyatör Geri Dönüş Valfleri, dışarıdan elle müdahale edilemeyen, ancak vana gövdesi üzerinde bulunan metal kapağın yerinden sökülerek bir alyan anahtar yardımıyla saat yönüne ya da tersine çevrimiyle aşağı-yukarı hareket ettirilebilen bir açma-kapama sistemine (klapeye) sahiptir. Vana klapesi istenilen miktarda suyun geçişine müsaade edecek oranda ayarlanır ve kapak kapatılır.

E.C.A. Radyatör Geri Dönüş Valfleri, vana klapesinin sonuna kadar açıldığında klape nin yuvasından çıkmasını engelleyecek yapıya sahiptir. Radyatörler dönüş hatlarına takılan E.C.A. radyatör geri dönüş valflerinin sabitlenen klapesi sayesinde ayarlanan oranda akış miktarına müsaade edilir. Bu sayede merkezi sistemlerde dengelenmemiş olan kolon ısı yüklerini ya da kat kalorifer sistemlerinde ısıtılan mahaller arasındaki ısı dağılımının dengelemesine de katkı sağlar. Bununla birlikte herhangi bir tamir vb. gibi durumlarda tesisat tarafındaki su geçişini kapatarak ısıtma sezonunda bile ısıtma sisteminde duruş yapılmadan radyatörün sökülerek servis hizmeti alınmasına olanak tanır.

E.C.A. Radyatör Geri Dönüş Valfleri;

- **Standart Tipler:** E.C.A. Radyatör Geri Dönüş Valfleri standart olarak köşe ve düz tipte tesisat bağlantısına uygun olarak vida bağlantılı ve Pex boru bağlantılı olarak üretilirler. İstenildiği takdirde bakır boru bağlantısına uygun olarak üretilebilir.

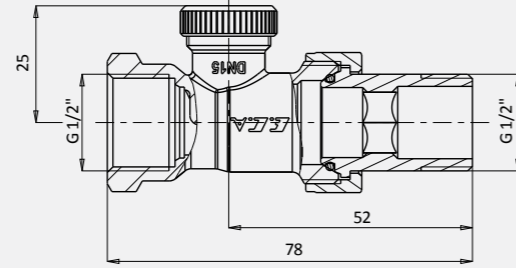


## Radyatör Geri Dönüş Valfler

1/2" - GV3 Düz Radyatör Dönüş Valfi - Nikel



- TS 579
- Sıcak Sulu Isıtma Sistemleri, 10 bar, 120°C



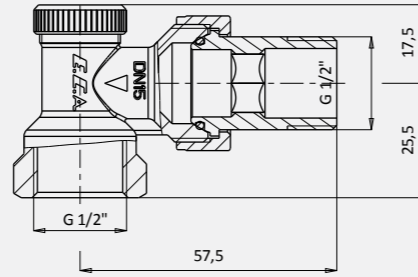
602120727  
G 1/2" - GV3

**96 TL**  
Kutu Adeti: 30

1/2" - GV3 Köşe Radyatör Dönüş Valfi - Nikel



- TS 579
- Sıcak Sulu Isıtma Sistemleri, 10 bar, 120°C



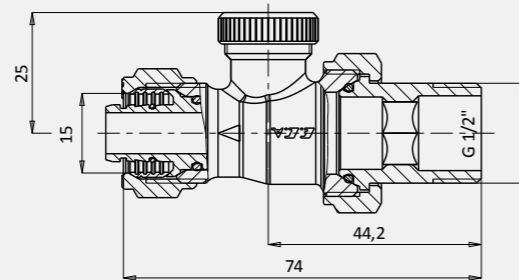
602120726  
G 1/2" - GV3

**94 TL**  
Kutu Adeti: 40

Düz Radyatör Dönüş Valfi (Ø 16 X 2 mm) - Pex



- Sıcak Sulu Isıtma Sistemleri, 10 bar, 120°C



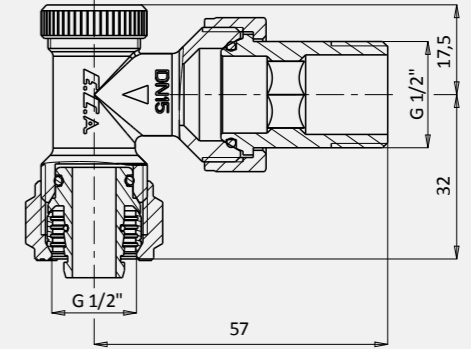
602120731  
Pex GV3 Geri  
Dönüş Valfi  
**111 TL**  
Kutu Adeti: 30

## Radyatör Geri Dönüş Valfler

Köşe Radyatör Dönüş Valfi (Ø 16 X 2 mm) - Pex



- Sıcak Sulu Isıtma Sistemleri, 10 bar, 120°C

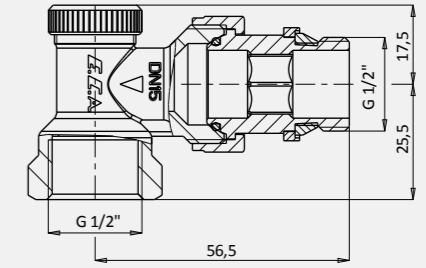


602120730  
Pex GV3 Geri  
Dönüş Valfi  
**98 TL**  
Kutu Adeti: 40

1/2" GV3 Köşe Radyatör Dönüş Valfi Contalı



- TS 579
- Sıcak Sulu Isıtma Sistemleri, 10 bar, 120°C

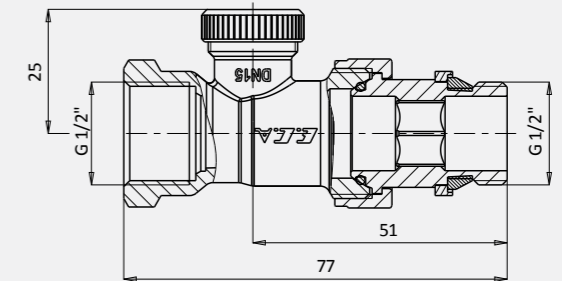


602120728  
G 1/2" - GV3  
Contalı  
**98 TL**  
Kutu Adeti: 40

1/2" GV3 Düz Radyatör Dönüş Valfi Contalı



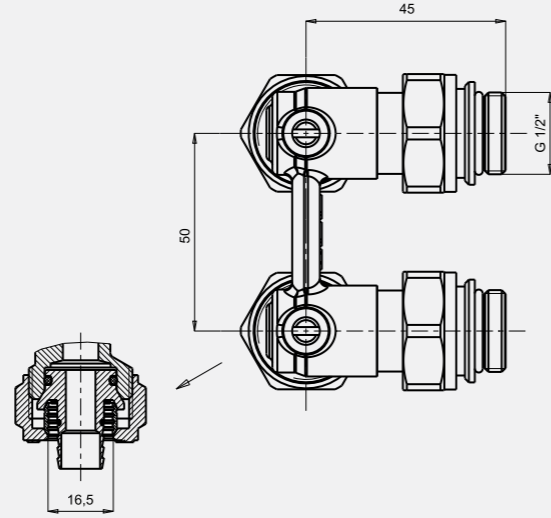
- TS 579
- Sıcak Sulu Isıtma Sistemleri, 10 bar, 120°C



602120729  
G 1/2" - GV3  
Contalı  
**111 TL**  
Kutu Adeti: 30

## H-Valfler (Kompakt tip panel radyatörler için)

### Küresel H-Valf, Köşe Tip (Pex Boru Bağlantılı)



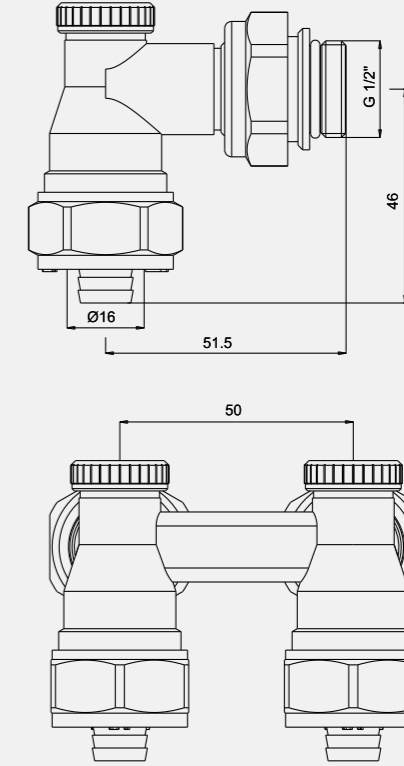
- Tornavida Kontrollü Küre Klape
- Sıcak Sulu Isıtma Sistemleri, 10 bar, 120°C

602120333  
1/2" x Ø16 mm

**270 TL**  
Kutu Adeti: 7

## H-Valfler (Kompakt tip panel radyatörler için)

### H-Valf, Stop Tipi, Köşe (Pex Boru Bağlantılı)

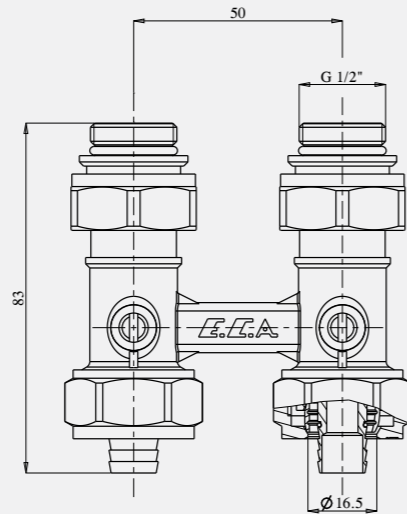


- Alyan Kontrollü Küre Klape
- Klape Koruma Kapağı
- Sıcak Sulu Isıtma Sistemleri, 10 bar, 120°C

602120349  
1/2" x Ø16 mm

**298 TL**  
Kutu Adeti: 7

### Küresel H-Valf, Düz Tip (Pex Boru Bağlantılı)



- Tornavida Kontrollü Küre Klape
- Sıcak Sulu Isıtma Sistemleri, 10 bar, 120°C

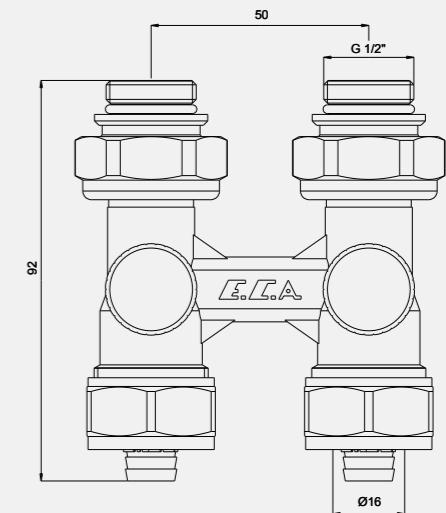
602120331  
G 1/2"x16 mm

**257 TL**  
Kutu Adeti: 7

602120743  
G 1/2"x17 mm

**300 TL**  
Kutu Adeti: 7

### H-Valf, Stop Tipi, Düz (Pex Boru Bağlantılı)



- Alyan Kontrollü Küre Klape
- Klape Koruma Kapağı
- Sıcak Sulu Isıtma Sistemleri, 10 bar, 120°C

602120348  
G 1/2"x16 mm

**289 TL**  
Kutu Adeti: 7



# Rakorlar ve Pex Boru Bağlantı Elemanları

E.C.A. Rakorlar herhangi iki ya da daha fazla tesisat bileşenini, kaçak yapmayacak biçimde birleştirmesi, birbirine eklenmesi ve montaj sonrasında da tekrar sökülüp takılmasına, kendi etrafında serbestçe dönebilen somun sayesinde pratik olarak imkan tanıyan bir tesisat bileşenidir. Bu sayede sistemin kolayca servis alma imkanı olmaktadır.

• **E.C.A. Rakorlar:** Radyatörlerin tesisata bağlantısına uygun olarak köşe ve düz tipte, vida bağlantılı olarak üretilen ürünlerdir.

• **Pex Bağlantı Parçaları:** Pex borular yapısı gereği füzyon kaynağı ile birleştirilemezler. Tesisat birleştirme işlemleri Pex boru içine giren metal hortum ucu ve boruyu dıştan ezerek sıkıştıran metal yüksüğün sızdırmazlığı sağlaması ile yapılır. E.C.A. Pex Bağlantı parçaları mükemmel bir sızdırmazlık sağladığı gibi aynı zamanda hızlı tesisat döşemesine de yardımcı olur. E.C.A. Pex Bağlantı Parçaları Düz, Köşe, TEE tiplerinde ve farklı alternatif çözümler sunacak şekilde üretilirler. E.C.A. Pex Bağlantı Parçaları sökülebilir hortum uçlu olarak üretilmekte olup bu montaj ve servis kolaylığı sunar.

## Kullanım Alanları

• Sıcak sulu ısıtma sistemlerinde radyatör, konvektör gibi cihazların çıkışına montaj yapılır.

## Teknik Özellikleri

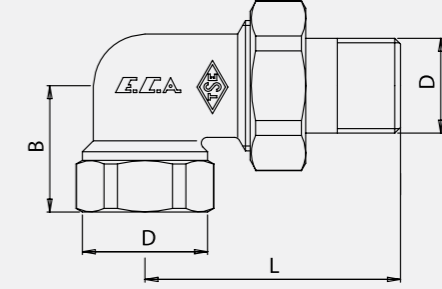
- TS 579'a uygun
- Çalışma Basıncı: 10 bar
- Maks. Çalışma Sıcaklığı: 120 °C

## Montaj Esnasında Dikkat Edilecek Hususlar

- Bu ürünler sıcak su tesisatları için tasarlanmıştır. Mineral yağ (benzin, mazot, gazyağı, motor yağı gibi) devrelerinde kullanılmamalıdır.
- Montajdan önce tesisattaki talaş, toz, kum, taş vb. tüm kalıntılar temizlenmelidir.
- Vidalı bağlantı uygulamalarında boru ucundaki diş boyu, valf girişindeki diş boyundan mutlaka kısa olmalıdır. Bağlantı dişleri üzerinde aşırı teflon veya keten kullanımından, gövdede çatlamalara neden olabileceği için kaçınılmalıdır.
- Pex hortumun metal hortum ucu takılacak tarafının iç ağızına mutlaka havşa açılmalıdır.
- Kasıtlı montajdan kaçınılmalıdır.
- Montaj yapılırken anahtar ağızından kavranmalı, gövdeden kavrayarak sıkılmamalıdır.

## Rakorlar (Köşe Rakorlar / Düz Rakorlar)

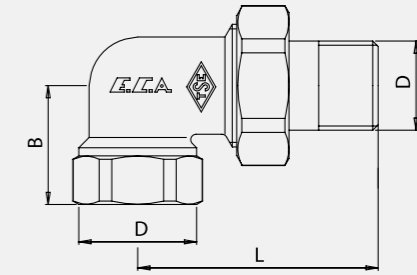
### Köşe Rakor



Ürün Kodu	D	L	D1
601002001	G 3/8"	50	22
601002002	G 1/2"	56	26
601002003	G 3/4"	64	29
601002004	G 1"	72	34
601002005	G1 1/4"	81.5	42

601002001 G 3/8"	601002002 G 1/2"	601002003 G 3/4"	601002004 G 1"	601002005 G 1 1/4"
<b>63 TL</b> Kutu Adeti: 100	<b>63 TL</b> Kutu Adeti: 80	<b>89 TL</b> Kutu Adeti: 40	<b>139 TL</b> Kutu Adeti: 25	<b>255 TL</b> Kutu Adeti: 15

### Köşe Rakor Nikel Kaplamalı



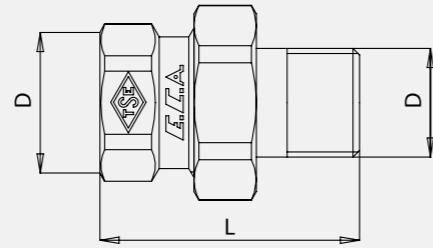
Ürün Kodu	D	L	D1
602121001	G 3/8"	50	22
602121002	G 1/2"	56	26
602121003	G 3/4"	64	29
602121004	G 1"	72	34
602121005	G1 1/4"	81.5	42

- TS 579
- Sıcak Sulu Isıtma Sistemleri, 10 bar, 120°C

602121001 G 3/8" Nikel	602121002 G 1/2" Nikel	602121003 G 3/4" Nikel	602121004 G 1" Nikel	602121005 G 1 1/4" Nikel
<b>72 TL</b> Kutu Adeti: 100	<b>72 TL</b> Kutu Adeti: 80	<b>115 TL</b> Kutu Adeti: 40	<b>181 TL</b> Kutu Adeti: 25	<b>287 TL</b> Kutu Adeti: 15

## Rakorlar (Köşe Rakorlar / Düz Rakorlar)

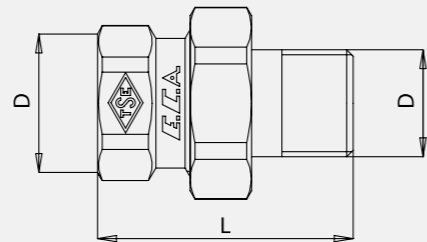
### Düz Rakor



Ürün Kodu	D	L
601002006	G 3/8"	50
601002007	G 1/2"	56
601002008	G 3/4"	64
601002009	G 1"	72
601002010	G1 1/4"	81.5

601002006 G 3/8"	601002007 G 1/2"	601002008 G 3/4"	601002009 G 1"	601002010 G 1 1/4"
<b>50 TL</b> Kutu Adeti: 125	<b>50 TL</b> Kutu Adeti: 100	<b>72 TL</b> Kutu Adeti: 70	<b>115 TL</b> Kutu Adeti: 40	<b>231 TL</b> Kutu Adeti: 25

### Düz Rakor Nikel Kaplamalı



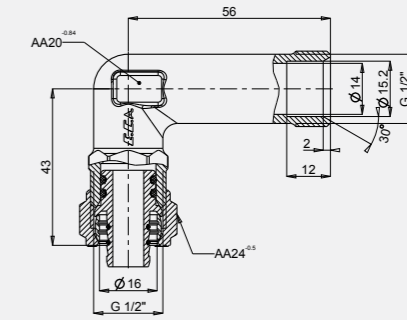
Ürün Kodu	D	L
602121006	G 3/8"	50
602121007	G 1/2"	56
602121008	G 3/4"	64
602121009	G 1"	72
602121010	G1 1/4"	81.5

602121006 G 3/8" Nikel	602121007 G 1/2" Nikel	602121008 G 3/4" Nikel	602121009 G 1" Nikel	602121010 G 1 1/4" Nikel
<b>50 TL</b> Kutu Adeti: 125	<b>50 TL</b> Kutu Adeti: 100	<b>85 TL</b> Kutu Adeti: 70	<b>150 TL</b> Kutu Adeti: 40	<b>255 TL</b> Kutu Adeti: 25

- TS 579
- Sıcak Sulu Isıtma Sistemleri, 10 bar, 120°C

## Pex Boru Bağlantı Elemanları

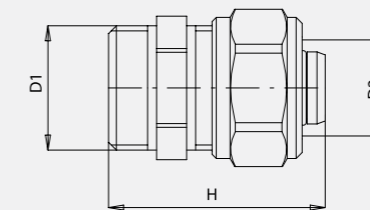
### 1/2" X Ø16 mm Radyatör Bağlantı Dirseği



- Sıcak Sulu Isıtma Sistemleri, 10 bar, 120°C

602 499 181  
G1/2" X Ø16 mm  
**78 TL**  
Kutu Adeti: 20

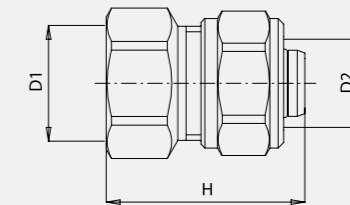
### Düz Rakor - Dış Vida



Ürün Kodu	D1	D2	H
602199272	G 1/2"	16	36.1

602199272  
G 1/2" x 16 mm  
**43 TL**  
Kutu Adeti: 150

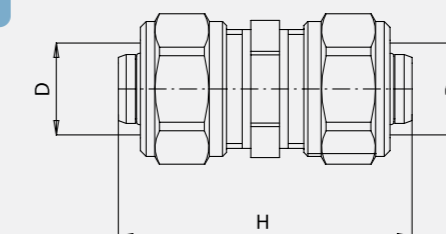
### Düz Rakor - İç Vida



Ürün Kodu	D1	D2	H
602199273	G 1/2"	16	36

602199273  
G 1/2" x 16 mm  
**46 TL**  
Kutu Adeti: 200

### Düz Rakor - Pex Boru Bağlantılı



Ürün Kodu	D1	D2	H
602199274	16	16	51

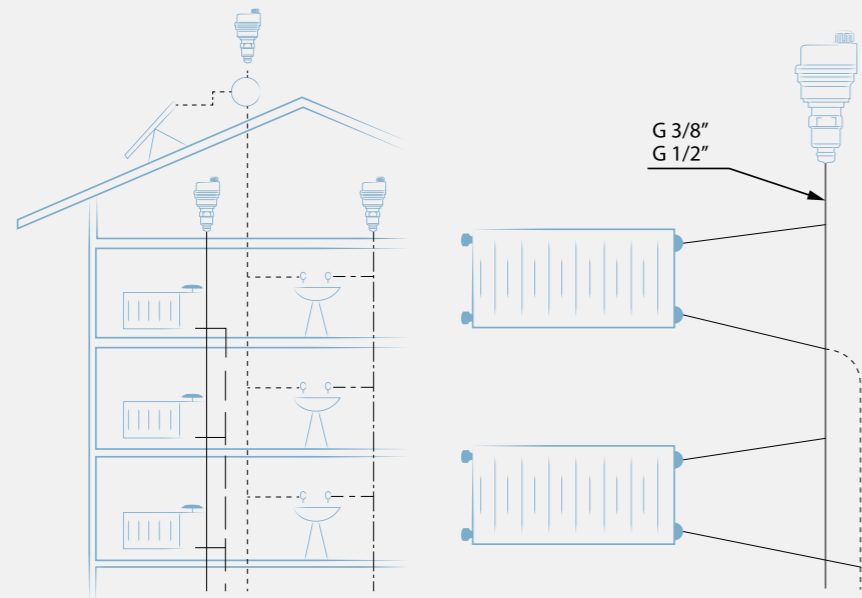
602199274  
16x16 mm  
**72 TL**  
Kutu Adeti: 150



# Otomatik Havalandırıcı ve Purjörler

## E.C.A. OTOMATİK HAVALANDIRICILAR:

Otomatik havalandırıcı el ile bir kapatma mekanizması olmayan ve şamandıra sistemi ile çalışan bir çeşit valftir. "Otomatik" tanımı da sistem havasını alırken havayı alıp suyun dışarıya akmasını engelleyen bir mekanizmaya sahip olmasından kaynaklıdır. Yani dışarıya herhangi bir su sızıntısı olmadan sistemdeki akışkanın dolaşımına engel olan havayı sistemden boşaltan bir üründür. E.C.A. otomatik havalandırıcılar, söküp takma esnasında tesisattaki suyun boşalmasını önlemek amacıyla çekvalfe sahiptir.



## E.C.A. PURJÖRLER:

Valf gövdesi üzerinde bulunan ve bir tornavida ya da özel purjör anahtarları sayesinde açma kapama yapılabilen mil sayesinde sirkülasyona engel olan havanın manuel dışarı atılmasını sağlar. Mil anahtar yardımı ile açılarak sistemde sirkülasyona engel olan hava, yine vana gövdesi üzerinde bulunan boşaltma kanalından dışarı atılır. Su gelmeye başladığı anda valf mili tersine çevrilerek kapatılır.

## Kullanım Alanları

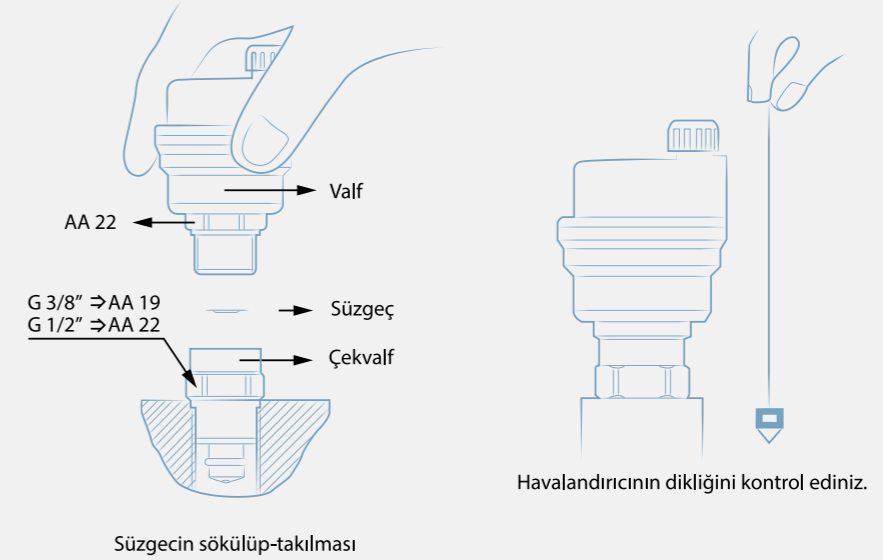
- E.C.A. Otomatik havalandırıcılar, kalorifer sistemlerinde, temiz su şebekelerinde, kazan, kombi, termosifon ve şofben gibi ısıtıcılarda sirkülasyona engel olan havanın otomatik olarak dışarı atılmasını sağlar.
- E.C.A. Purjörler, kalorifer sistemleri ya da temiz su şebekelerinde kullanılır.

## Otomatik Havalandırıcı ve Purjörler

### Teknik Özellikleri

- TS 7817'ye uygun
- Çalışma Basıncı: 10 bar
- Maks. Çalışma Sıcaklığı: 120 °C

### Montaj Esnasında Dikkat Edilecek Hususlar



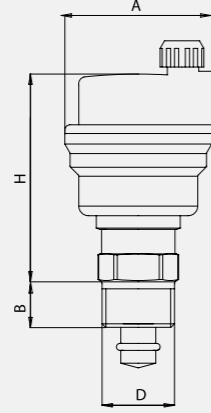
- Asidik olmayan, su, hava, petrol ürünleri, alkol gibi akışkan devrelerinde kullanılmalıdır.
- Otomatik Havalandırıcıların kullanıldığı yer itibarıyla kireç yapması, sistemde kullanılan suların genelde fazla sert sular olması gibi nedenlerle olumsuz etkilenmeleri doğaldır. Bunun sonucu olarak da bu ve benzeri ürünlerin ömür boyu aynı görevi yerine getirmeleri gibi beklenti içinde olunmaması gerekir. Ürün bakım koşullarına uyulması durumunda sizlere uzun yıllar hizmet edecektir. Ancak olumsuz koşulların yanında sistemde dolaşan (boru çapıkları, kireç, kum, toz, keten vb.) parçacıklar da valfin otomatik çalışmasını engelleyebilir.
- Otomatik Havalandırıcıyı tesisata bağlamadan önce, çekvalf uygun bir anahtar ile sıkılmalı, sızdırmazlık sağlandığında otomatik havalandırıcıyı çekvalfe sıkınız.
- Otomatik havalandırıcı ile hava atma gerçekleşmiyorsa, önce otomatik havalandırıcı sökülerek süzgeç temizlenir. Temizleme işleminden sonra süzgeci ve valfi tekrar takılır.
- Otomatik Havalandırıcının dikliğini kontrol edilmelidir.
- Otomatik havalandırıcı üzerinde en tepede siyah plastikten bir kapak mevcuttur. Sistemin havasını boşaltmak için, kapağı el ile 2 tam tur, yerinden çıkartmadan çevrilerek gevşetilir. Hava boşaltma işlemi bittiğinde de gevşetilmiş olan bu kapak tekrar yerine sıkılmalıdır. Bu kapak valf üzerinde mutlaka sıkılmış durumda olmalıdır. Eğer kapak sıkılmazsa, valfin conta yüzeyine gelebilecek kireç, kum, toz vb. valfin su kaçırmasına neden olur. Bu da yaşam alanlarınızda zarar ve hasarlara neden olabilir.
- Eğer sisteminiz sürekli hava yapıyorsa bu durum normal değildir. Hava yapan bir sistemde normal ve doğru olanı, suyun komple boşaltılması ve yeniden doldurulması sırasında hava boşaltma ihtiyacı oluşmasıdır. Radyatöre veya sisteminize giren-çıkan borularda veya radyatörün montajında ters eğimler söz konusudur. Bunların düzeltilmesi gereklidir.

## Otomatik Havalandırıcılar

### Otomatik Havalandırıcı (Çekvalfli)



- TS 7817
- Sıcak Sulu Isıtma Sistemleri, 10 bar, 120°C



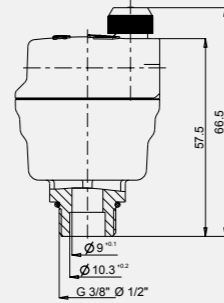
Ürün Kodu	D1	B	H	A
102109134	R 1/2"	13	59,5	42
102109139	R 3/8"	13	61	42

102109139 R 3/8"	102109134 R 1/2"
<b>200 TL</b> Kutu Adeti: 40	<b>205 TL</b> Kutu Adeti: 40

### Otomatik Havalandırıcı (Çekvalfsiz)



- TS 7817
- Sıcak Sulu Isıtma Sistemleri, 10 bar, 120°C

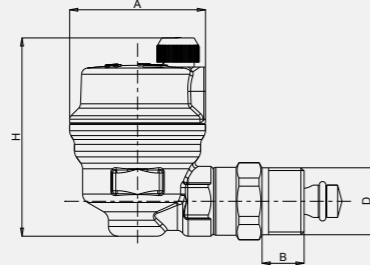


602109013 R 3/8"	602109051 R 1/2"
<b>168 TL</b> Kutu Adeti: 40	<b>157 TL</b> Kutu Adeti: 40

### Otomatik Havalandırıcı - Köşe (Çekvalfli)



- TS 7817
- Sıcak Sulu Isıtma Sistemleri, 10 bar, 120°C



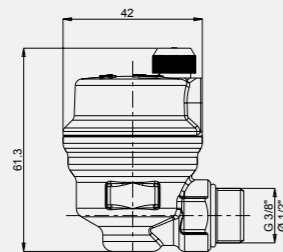
Ürün Kodu	D1	B	H	A
602109033	G 3/8"	13	61,3	42
602109034	1/2"	13	61,3	42

602109033 G 3/8"	602109034 1/2"
<b>211 TL</b> Kutu Adeti: 45	<b>216 TL</b> Kutu Adeti: 45

### Otomatik Havalandırıcı - Köşe (Çekvalfsiz)



- TS 7817
- Sıcak Sulu Isıtma Sistemleri, 10 bar, 120°C



602109037 R 3/8"	602109052 R 1/2"
<b>178 TL</b> Kutu Adeti: 45	<b>163 TL</b> Kutu Adeti: 45

# Emniyet Valfleri



E.C.A. Emniyet Valfleri; koruyacağı cihazdaki akışkanın dışında hiçbir enerjiye ihtiyaç duymadan, otomatik olarak önceden tespit edilmiş basınç değerinin aşılması halinde, basıncı tespit edilmiş değerin altına düşürecek miktarda akışkanı dışarı atan ve valfi tekrar kapatarak sistemi eski haline getiren cihazlardır. Yüksek basınçtan dolayı sistemin ve cihazın zarar görmesini ve oluşabilecek tehlikeli durumların önlenmesini sağlar. E.C.A. Emniyet valflerinde, cihaz içindeki akışkanın yarattığı basıncı karşılamak için yaylı bir mekanizma bulunur.

### Kullanım Alanları

- Kombi ve kat kalorifer kazanlarında,
- Güneş enerji sistem uygulamalarında kullanılan tiplere sahiptir.

### Teknik Özellikleri

- TS EN ISO 4126-1
- Çalışma Basıncı: 3 bar
- Maks. Çalışma Sıcaklığı: 110 °C

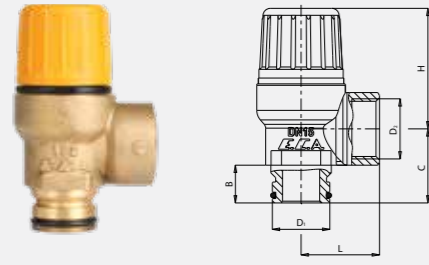
### Montaj Esnasında Dikkat Edilecek Hususlar

- Bu ürünler sıcak su tesisatları için tasarlanmıştır.
- Valf mutlaka mamul üzerindeki ok yönüne göre akış olacak şekilde montaj yapılmalıdır.
- Montajdan önce tesisattaki talaş, toz, kum, taş vb. tüm kalıntılar temizlenmelidir.
- Valfle bağlanacak boru ucundaki dış boyu, valf girişindeki dış boyundan mutlaka kısa olmalıdır.
- Bağlantı dişleri üzerinde aşırı teflon veya keten kullanımından, gövdede çatlamalara neden olabileceği için kaçınılmalıdır.
- Valf cihaza montaj yapılırken anahtar ağızından kavranmalı, gövdeden kavrayarak sıkılmamalıdır.
- Emniyet valfi basınç yükseldiğinde manuel olarak sizler tarafından açılması gerektiğinde ise tekrar görevini yapmama riski ile karşılaşılabılır.

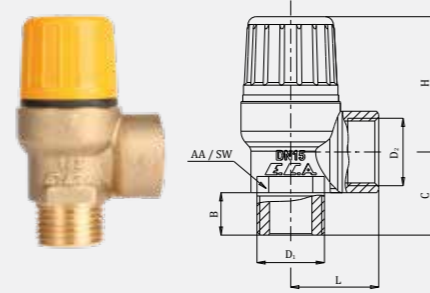


## Emniyet Valfleri

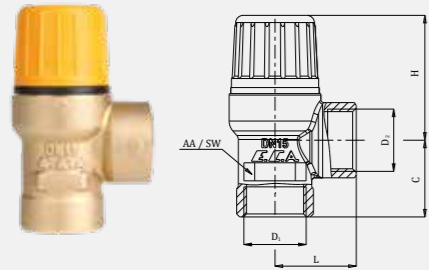
### Güneş Enerjisi Sistemleri Emniyet Valfi



Ürün Kodu	D1	D2	B	L	C	H	AA / SW
602111033	Ø20	G 1/2"	13	27	25,5	41,5	25



Ürün Kodu	D1	D2	B	L	C	H	AA / SW
602111034	G 1/2"		13	27	25,5	41,5	25



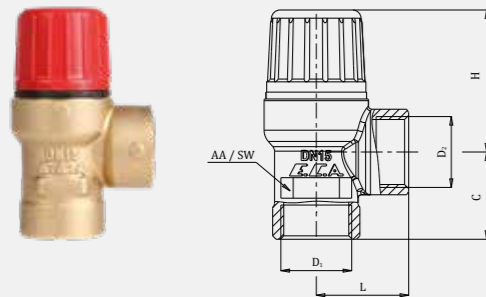
Ürün Kodu	D1	D2	L	C	H	AA / SW
602111035	G 1/2"		27	25,5	41,5	25

- TS EN 4126-1
- 3 bar ayar basıncı
- 130 °C

602111033 Ø20 O-Ringli x 1/2" İç Vida <b>94 TL</b> Kutu Adeti: 50	602111034 1/2" İç x Dış Vida <b>94 TL</b> Kutu Adeti: 50	602111035 1/2" İç Vida <b>94 TL</b> Kutu Adeti: 50
---	---	---

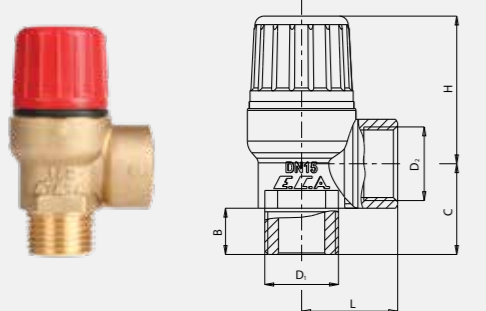
### Su Tesisat/Kombi Emniyet Valfi

YENİ



Ürün Kodu	D1	D2	Bar	L	C	H	AA / SW
602111032	G 1/2"		3	27	25,5	41,5	25
602111092			4				
602111086			6				

- TS EN 4126-1
- 110 °C



Ürün Kodu	D1	D2	Bar	B	L	C	H	AA / SW
602111031	G 1/2"		3	13	27	25,5	41,5	25
602111091			4					
602111085			6					
602111061	G 3/4"		4					
602111062			6					

602111032 1/2" İç Vida <b>94 TL</b> Kutu Adeti: 50	602111092 1/2" İç Vida <b>94 TL</b> Kutu Adeti: 50	602111086 1/2" İç Vida <b>94 TL</b> Kutu Adeti: 50
---	---	---

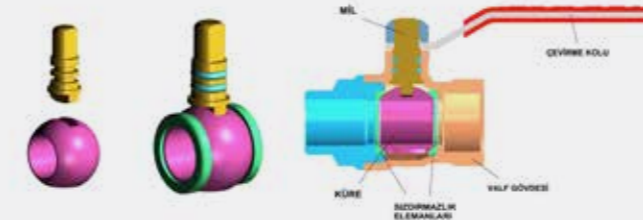
602111031 1/2" İç x Dış Vida <b>94 TL</b> Kutu Adeti: 50	602111091 1/2" İç x Dış Vida <b>94 TL</b> Kutu Adeti: 50	602111085 1/2" İç x Dış Vida <b>94 TL</b> Kutu Adeti: 50	602111061 3/4" İç x Dış Vida <b>105 TL</b> Kutu Adeti: 50	602111062 3/4" İç x Dış Vida <b>105 TL</b> Kutu Adeti: 50
---	---	---	--	--

## Küresel Valfler



Küresel valfler, tesisat boru iç çapına uygun geçiş deliğine sahip bir kürenin, akış yönüne dik bir mil etrafında 90° döndürülmesini sağlayan bir kol vasıtasıyla açma-kapama hareketinin yapıldığı valflerdir.

E.C.A. küresel valfler, küre klapenin krom kaplı ve küre sızdırmazlık elemanlarının özel PTFE malzemeden imal edilmesi nedeni ile uzun ömürlü ve kullanımı kolaydır. Küre akış basıncına karşı kapatmadığı için çevirme kolunda zorlanma yapmaz. Bu valfler 90° hareket ile kolay açma kapama yaptığından özellikle yüksek basınçlı tesisatlarda çekiç darbesi yapmamasına dikkat edilmelidir. Küresel valfler tam açık ve tam kapalı çalışacak tarzda imal edilmişlerdir. Kısmi ve debi ayar vanası değildir. Vana üzerinde akış yönünü gösteren ok yönü yoktur. Giriş ve çıkış istenilen taraftan olabilir. Küre klapenin akışkan geçişini sağlayan delik çapı, tesisat boru çapına uygun olduğundan akış kaybı oldukça azdır.



### Kullanım Alanları

- İçme Suyu Küresel Valfleri: İçme suyu şebeke boru hatlarında kullanılır.
- Endüstriyel Tip Küresel Valfleri: Asidik olmayan; su, hava, petrol ürünleri gibi akışkan devrelerinde kullanılır.
- Doğal Gaz Küresel Valfleri: Doğalgaz tesisatlarında kullanılır.
- Mini Küresel Valfler: Su tesisatlarında kullanılır.
- Üç Yollu Küresel Valfler: Asidik olmayan; su, hava, petrol ürünleri gibi akışkan devrelerinde kullanılır.

### Teknik Özellikleri

#### İçme Suyu Küresel Valfleri:

- TS EN 13828'e uygun,
- 1/2" - 2" ölçüleri arasında, iç vida x iç vida bağlantılı
- Tam geçişli küreye sahip
- Çalışma Basıncı: 10 bar
- Çalışma Sıcaklık Aralığı: -30°C ile +80°C

#### Endüstriyel Tip Küresel Valfler:

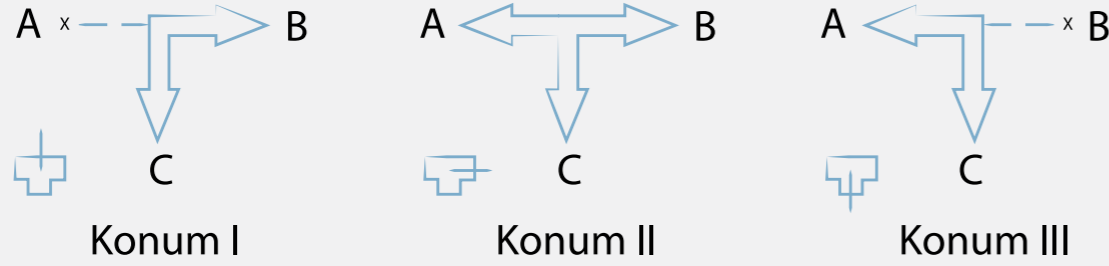
- TS CEN TS 13547'e uygun olarak ,
- İç vida x iç vida, iç vida x dış vida bağlantılı olarak standart ve kelebek çevirme volanlı olarak üretilir.
- Çalışma Basıncı: 25 bar
- Çalışma Sıcaklık Aralığı: -30°C ile +80°C
- Farklı amaçlara uygun olarak termokupl çıkışlı ve rakor bağlantılı tipleri mevcuttur.

## Mini Küresel Valfler:

- TSEK belgeli
- Vida bağlantılı, Pex bağlantılı, Bakır boru bağlantılı ve boşaltma hortum uçlu olmak üzere birçok seçeneği mevcuttur.
- T, L tipi çevirme volanlı olarak üretilebildiği gibi tornavida vasıtası ile çevrilebilen modelleri mevcuttur.
- Çalışma Basıncı: 10 bar
- Çalışma Sıcaklık Aralığı: -30°C ile +80°C çalışma sıcaklıklarına uygundur.
- Küre geçiş çapları tesisat boru çapından küçüktür.

## Üç Yollu Küresel Valfler:

- Tek yönden giren akışkan istenildiğinde iki çıkıştan herhangi birisine yönlendirilebilir.
- 180° hareket kabiliyetine çevirme kolu yardımıyla iki farklı hat, tek küresel valf ile kontrol edilebilir.
- Çalışma Basıncı: 25 bar
- Çalışma Sıcaklık Aralığı: -30°C ile +80°C çalışma sıcaklıklarına uygundur.
- Farklı küre ve çevirme kolu ile dağıtım vanası seçeneği de yapılabilir.



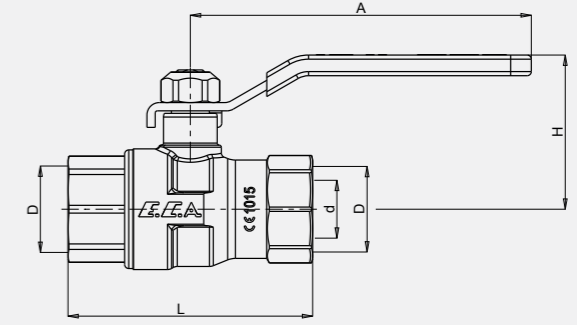
## Doğalgaz Küresel Valfler:

- TS EN 331'e uygun
- İç vida x iç vida bağlantılı olarak üretilir.
- Çalışma Basıncı: 0,5 bar Bina İçi Kullanım - 5 bar Bina Dışı Kullanım
- Çalışma sıcaklık aralığı: -20°C ile +60°C çalışma sıcaklıklarına uygundur.
- 1/2" -1" arası ölçüler için kelebek çevirme kolu ve standart çevirme kolunun kapalı pozisyonda gövde üzerine sabitlenip kilitlenebildiği tipler de mevcuttur.
- CE Sertifikası

## Montaj Esnasında Dikkat Edilecek Hususlar

- Endüstriyel Tip Küresel valfler asidik olmayan; su, hava, petrol ürünleri gibi akışkan devrelerinde kullanılır. Oksijen ve benzeri; yanıcı yakıcı gaz devrelerinde kullanılmaz. İçme suyu ve doğalgaz valfleri uygun tesisatlarda kullanılmalıdır.
- Küresel valfler tam açık veya tam kapalı konumda kullanılmadır. Bu amaç için valf kolunu 90° çevirmeniz yeterlidir. Kısmi valfi olarak uzun süreli kullanmak valf sızdırmazlık elemanlarına zarar verebilir.
- Sık kullanılmayan yerlerde kullanım kolaylığı için ayda en az bir defa açma-kapama yaptırılması uygun olur.
- Valfi siva altına gömülmemelidir.
- Montaj öncesi tesisatınızdaki her türlü yabancı madde, kum, çakıl vs. temizlenmelidir.
- Valfle bağlanacak boru ucundaki dış boyu, valf giriş - çıkışlarındaki dış boyundan mutlaka kısa olmalıdır.
- Valfi sıkarken anahtar ağızlarından kavranmalıdır.
- Bağlantı dişleri üzerinde aşırı teflon veya keten kullanımından, gövdede çatlamalara neden olabileceği için kaçınılmalıdır.
- Üç yollu tiplerde montaj esnasında amaca uygun akış yönü seçilmelidir.

## Doğalgaz Küresel Valfleri - Mop 0,5 (Bina İçi Doğalgaz Tesisatları için)

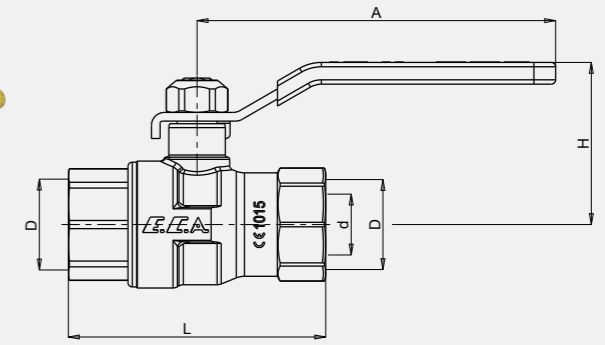


Ürün Kodu	D	d	L	A	H
602122151	Rp 1/2"	14	59.2	82.5	37.3
602122152	Rp 3/4"	19	68.2	82.5	40.7
602122153	Rp 1"	24	83	100	47.5
602122154	Rp1 1/4"	30	97	154.5	64.3
602122155	Rp1 1/2"	38	103	154.5	69.3
602122156	Rp 2"	47	127	185	79.5

- EN331-A1 CE belgelidir.
- Bina içi (Mop 0,5) doğalgaz tesisatlarında kullanımı uygundur.
- CE (CPR Yapı Malzemeleri Yönetmeliği kapsamında Sistem 1 CE uygunluk belgesi)

602122151 1/2"	602122152 3/4"	602122153 1"	602122154 1 1/4"	602122155 1 1/2"	602122156 2"
<b>85 TL</b> Kutu Adeti: 60	<b>104 TL</b> Kutu Adeti: 48	<b>168 TL</b> Kutu Adeti: 30	<b>368 TL</b> Kutu Adeti: 16	<b>490 TL</b> Kutu Adeti: 9	<b>753 TL</b> Kutu Adeti: 5

## Doğalgaz Küresel Valfleri - Mop 5 (Bina Dışı Doğalgaz Tesisatları için)

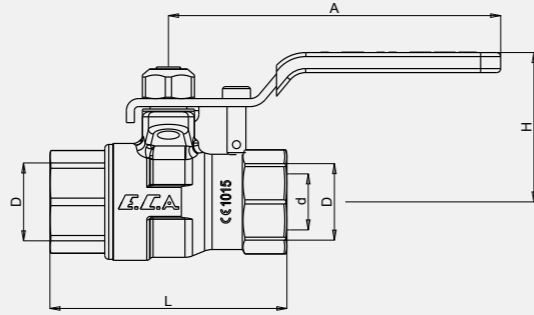


Ürün Kodu	D	d	L	A	H
602122 205	Rp 1/2"	14	59.2	82.5	37.3
602122 206	Rp 3/4"	19	68.2	82.5	40.7
602122 207	Rp 1"	24	83	100	47.5
602122 208	Rp1 1/4"	30	97	154.5	64.3
602122 209	Rp1 1/2"	38	103	154.5	69.3
602122 210	Rp 2"	47	127	185	79.5

- TS EN 331
- Bina dışı (Mop 5) kullanıma uygundur.
- CE (CPR Yapı Malzemeleri Yönetmeliği kapsamında Sistem 3 CE uygunluk)

602122205 1/2"	602122206 3/4"	602122207 1"	602122208 1 1/4"	602122209 1 1/2"	602122210 2"
<b>81 TL</b> Kutu Adeti: 60	<b>98 TL</b> Kutu Adeti: 48	<b>163 TL</b> Kutu Adeti: 30	<b>359 TL</b> Kutu Adeti: 16	<b>475 TL</b> Kutu Adeti: 9	<b>731 TL</b> Kutu Adeti: 5

## Kilitlemeli Doğalgaz Küresel Valfleri - Mop 0,5 (Bina İçi Doğalgaz Tesisatları için)

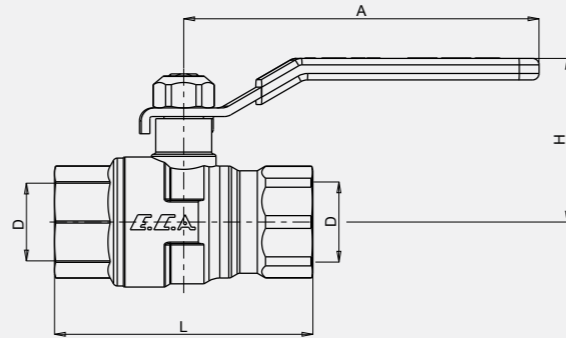


Ürün Kodu	D	d	L	A	H
602122175	Rp 1/2"	14	59.2	83	37.3
602122176	Rp 3/4"	19	68.2	83	40.7
602122177	Rp 1"	24	83	100	47.5

- EN331-A1 CE belgelidir.
- Bina içi (Mop 0,5) kullanıma uygundur.
- CE (CPR Yapı Malzemeleri Yönetmeliği kapsamında Sistem 1 CE uygunluk belgesi)

602122175 1/2" Kilitlemeli	602122176 3/4" Kilitlemeli	602122177 1" Kilitlemeli
<b>94 TL</b> Kutu Adeti: 60	<b>118 TL</b> Kutu Adeti: 48	<b>191 TL</b> Kutu Adeti: 30

## İçme Suyu Küresel Valfleri - PN10

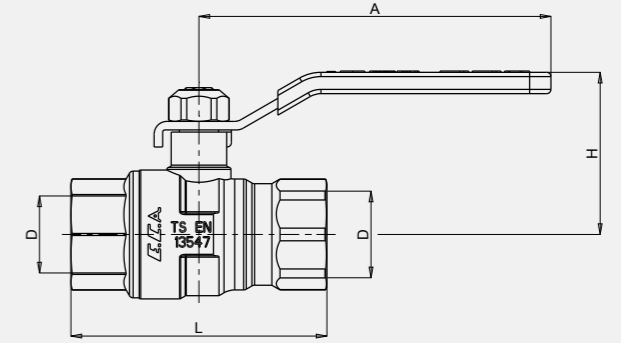


Ürün Kodu	D	d	L	A	H
602122168	Rp 1/2"	Ø15	60	83	38
602122169	Rp 3/4"	Ø20	68.5	83	41.2
602122170	Rp 1"	Ø25	83	100	47.5
602122182	Rp 1 1/4"	Ø32	96.1	154.5	64.3
602122183	Rp 1 1/2"	Ø40	109	154.5	71.25
602122184	Rp 2"	Ø50	129	185	81.65

- TS EN 13828
- Çalışma sıcaklık Aralığı: -30°C +80°C

602122168 1/2" İç ve İç Vida Tam Geçişli	602122169 3/4" İç ve İç Vida Tam Geçişli	602122170 1" İç ve İç Vida Tam Geçişli	602122182 1 1/4" İç ve İç Vida Tam Geçişli	602122183 1 1/2" İç ve İç Vida Tam Geçişli	602122184 2" İç ve İç Vida Tam Geçişli
<b>85 TL</b> Kutu Adeti: 60	<b>115 TL</b> Kutu Adeti: 48	<b>183 TL</b> Kutu Adeti: 30	<b>427 TL</b> Kutu Adeti: 16	<b>570 TL</b> Kutu Adeti: 9	<b>897 TL</b> Kutu Adeti: 5

## Endüstriyel Tip Küresel Valfler-PN25

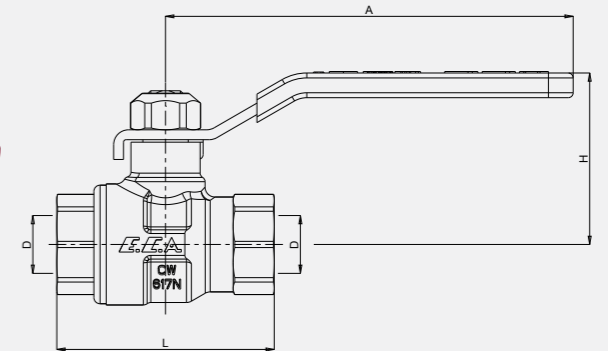


Ürün Kodu	D	d	L	A	H
602122187	Rp 1/2"	Ø15	60	83	38
602122188	Rp 3/4"	Ø20	68.5	83	41.2
602122189	Rp 1"	Ø25	83	100	47.5
602122 202	Rp 1 1/4"	Ø32	96.1	154.5	64.3
602122 203	Rp 1 1/2"	Ø40	109	154.5	71.25
602122 204	Rp 2"	Ø50	129	185	81.65
602122 235	Rp 2 1/2"	Ø64	150.6	249.3	112.8
602122 236	Rp 2"	Ø76	165	249.3	123.8

- TS CEN TS 13547
- Çalışma sıcaklık Aralığı: -30°C +80°C

602122187 1/2"	602122188 3/4"	602122189 1"	602122202 1 1/4"	602122203 1 1/2"	602122204 2"	602122235 1 2 1/2"	602122236 3"
<b>115 TL</b> Kutu Adeti: 60	<b>139 TL</b> Kutu Adeti: 48	<b>216 TL</b> Kutu Adeti: 30	<b>464 TL</b> Kutu Adeti: 16	<b>603 TL</b> Kutu Adeti: 9	<b>1.064 TL</b> Kutu Adeti: 5	<b>2.732 TL</b> Kutu Adeti: 2	<b>4.570 TL</b> Kutu Adeti: 1

## Endüstriyel Tip Küresel Valfler-PN40



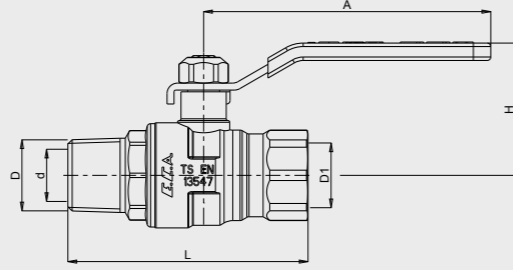
Ürün Kodu	D	d	L	A	H
602122 228	G 1/4"	Ø10	44	83	35.3
602122 229	G 3/8"	Ø11	46	83	36
602122 230	G 1/2"	Ø14	50	83	37
602122 231	G 3/4"	Ø19	58	83	40.5
602122 232	G 1"	Ø24	71	100	46.5

- TS CEN TS 13547
- Çalışma sıcaklık Aralığı: -30°C +80°C

602122228 1/4"	602122229 3/8"	602122230 1/2"	602122231 3/4"	602122232 1"
<b>139 TL</b> Kutu Adeti: 24	<b>139 TL</b> Kutu Adeti: 24	<b>142 TL</b> Kutu Adeti: 60	<b>178 TL</b> Kutu Adeti: 48	<b>274 TL</b> Kutu Adeti: 30

## Küresel Valfler

### Endüstriyel Tip Küresel Valfler-PN25



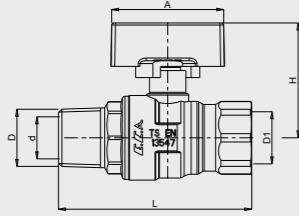
Ürün Kodu	D	D1	d	L	A	H
602122 237	R 1/2"	Rp 1/2"	Ø 10	44	83	35,3
602122 238	R 3/4"	Rp 3/4"	Ø 11	46	83	36
602122 239	R 1"	Rp 1"	Ø 14	50	83	37
602122 240	R1 1/4"	Rp1 1/4"	Ø 19	58	83	40,5
602122 241	R1 1/2"	Rp1 1/2"	Ø 24	71	100	46,5
602122 242	R 2"	Rp 2"	Ø 24	71	100	46,5

K.V.: Kırmızı Volanlı  
M.V.: Mavi Volanlı

- TS CEN TS 13547
- Çalışma sıcaklık Aralığı: -30°C +80°C

602122237 1/2" İç ve Dış Vida Tam Geçişli <b>118 TL</b> Kutu Adeti: 40	602122238 3/4" İç ve Dış Vida Tam Geçişli <b>146 TL</b> Kutu Adeti: 30	602122239 1" İç ve Dış Vida Tam Geçişli <b>222 TL</b> Kutu Adeti: 20	602122240 1 1/4" İç ve Dış Vida Tam Geçişli <b>481 TL</b> Kutu Adeti: 12	602122241 1 1/2" İç ve Dış Vida Tam Geçişli <b>625 TL</b> Kutu Adeti: 6	602122242 2" İç ve Dış Vida Tam Geçişli <b>1.112 TL</b> Kutu Adeti: 4
--	--	--	--	---	---

### Endüstriyel Tip Küresel Valfler - PN25



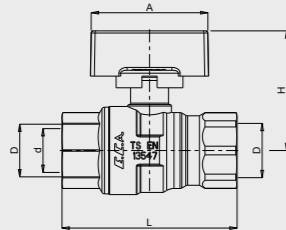
Ürün Kodu	D	D1	d	L	A	H
602122 243	R 1/2"	Rp 1/2"	Ø 15	69	40	41
602122 244	R 3/4"	Rp 3/4"	Ø 20	77,5	60	48,7
602122 245						
602122 246						
602122 247	R 1"	Rp 1"	Ø 25	93	60	53
602122 248						

K.V.: Kırmızı Volanlı  
M.V.: Mavi Volanlı

- TS CEN TS 13547
- Çalışma sıcaklık Aralığı: -30°C +80°C
- 1/2"-3/4" özel plastik, 1" alüminyum volanlıdır.

602122243* 1/2" İç ve Dış Vida Tam Geçişli - K.V. <b>118 TL</b> Kutu Adeti: 40	602122244* 1/2" İç ve Dış Vida Tam Geçişli- M.V. <b>118 TL</b> Kutu Adeti: 40	602122245 3/4" İç ve Dış Vida Tam Geçişli- K.V. <b>146 TL</b> Kutu Adeti: 30	602122246 3/4" İç ve Dış Vida Tam Geçişli- M.V. <b>146 TL</b> Kutu Adeti: 30	602122247 1" İç ve Dış Vida Tam Geçişli- K.V. <b>222 TL</b> Kutu Adeti: 20	602122248 1" İç ve Dış Vida Tam Geçişli- M.V. <b>222 TL</b> Kutu Adeti: 20
--	---	--	--	--	--

### Endüstriyel Tip Küresel Valfler - PN25



Ürün Kodu	D	D1	d	L	A	H
602122 243	R 1/2"	Rp 1/2"	Ø 15	60	40	41
602122 244						
602122 245	R 3/4"	Rp 3/4"	Ø 20	68,5	60	48,7
602122 246						
602122 247	R 1"	Rp 1"	Ø 25	83	60	53
602122 248						

- TS CEN TS 13547
- Çalışma sıcaklık Aralığı: -30°C +80°C
- 1/2"-3/4" özel plastik, 1" alüminyum volanlıdır.

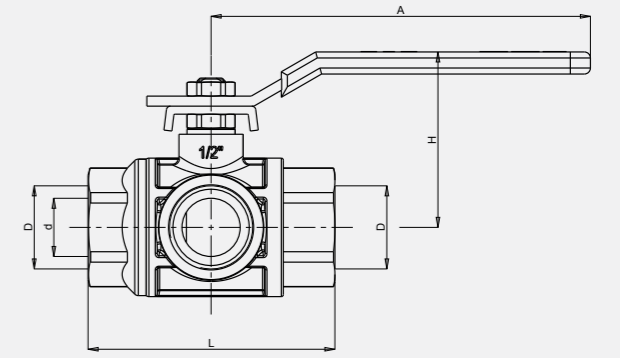
K.V.: Kırmızı Volanlı  
M.V.: Mavi Volanlı

602122249* 1/2" İç ve İç Vida Kelebek Volanlı Tam Geçişli - K.V. <b>115 TL</b> Kutu Adeti: 60	602122250* 1/2" İç ve İç Vida Kelebek Volanlı Tam Geçişli- M.V. <b>115 TL</b> Kutu Adeti: 60	602122251 3/4" İç ve İç Vida Kelebek Volanlı Tam Geçişli- K.V. <b>139 TL</b> Kutu Adeti: 48	602122252 3/4" İç ve İç Vida Kelebek Volanlı Tam Geçişli- M.V. <b>139 TL</b> Kutu Adeti: 48	602122253 1" İç ve İç Vida Kelebek Volanlı Tam Geçişli- K.V. <b>216 TL</b> Kutu Adeti: 30	602122254 1" İç ve İç Vida Kelebek Volanlı Tam Geçişli- M.V. <b>216 TL</b> Kutu Adeti: 30
--	---	--	--	--	--

\* G1/2" ölçülü ürünler plastik volanlıdır.

## Özel Amaçlı Küresel Valfler (Su, Yağ ve Yanıcı Olmayan Gazlar İçin)

### Üç Yollu Küresel Valfler

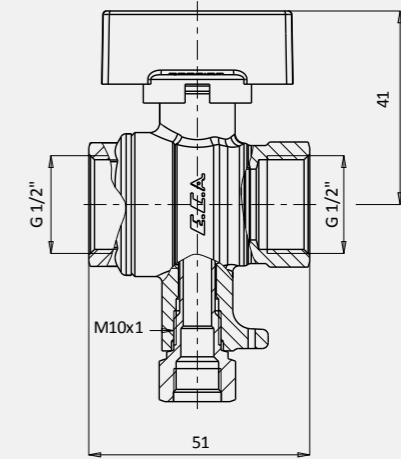


Ürün Kodu	D	d	L	A	H
102122131	G 1/4"	10	50	95	41,3
102122132	G 3/8"	11	52	95	42,2
102122133	G 1/2"	14,5	62	95	44,1
102122134	G 3/4"	19	71	115	52,7
102122135	G 1"	24	83	115	56,7

- Tam geçişli
- PN25
- Hat ayırım amaçlı kullanılır
- 1800 çevirme kolu hareketi
- 3 konumlu akış

102122131 1/4"	102122132 3/8"	102122133 1/2"	102122134 3/4"	102122135 1"
<b>224 TL</b> Kutu Adeti: 24	<b>253 TL</b> Kutu Adeti: 24	<b>353 TL</b> Kutu Adeti: 20	<b>481 TL</b> Kutu Adeti: 10	<b>722 TL</b> Kutu Adeti: 15

### G 1/2" Termokupl Çıkışlı Küresel Valf

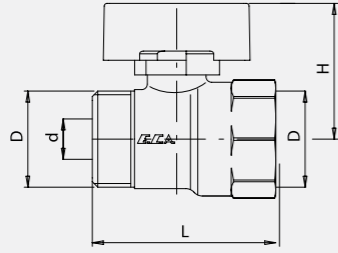


- Termokupl tipi hissedici kovani bulunur.
- Çalışma sıcaklık Aralığı: -30°C +80°C

602122149  
G 1/2" Termokupl  
Çıkışlı Küresel Valf  
**150 TL**  
Kutu Adeti: 24

## Mini Küresel Valfler (Su, Yağ ve Yanıcı Olmayan Gazlar İçin)

### Mini Küresel Valfler (Su, Yağ Ve Yanıcı Olmayan Gazlar İçin) Kırmızı Volanlı

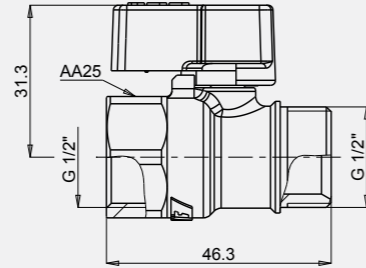


Ürün Kodu	D <sub>1</sub>	D <sub>2</sub>	d(Ø)	L	H	AA/SW
102122027	G 3/8"		8	40	30	22
102122028	G 1/2"		10	44	32	25
102122029	G 3/4"		11	50	38	31

- TSEK
- PN10
- Çalışma sıcaklık Aralığı: -30°C +80°C
- Özel Plastik L volan

102122027 3/8" İç ve Dış Vida	102122028 1/2" İç ve Dış Vida	102122029 3/4" İç ve Dış Vida
<b>85 TL</b> Kutu Adeti: 30	<b>96 TL</b> Kutu Adeti: 30	<b>130 TL</b> Kutu Adeti: 15

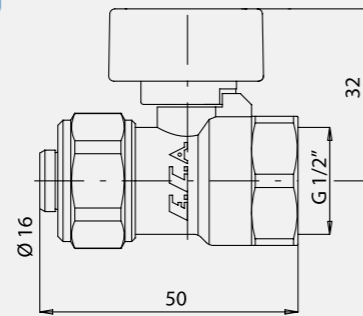
### Mini Küresel Valfler (Su, Yağ Ve Yanıcı Olmayan Gazlar İçin) Mavi Volanlı



- TSEK
- PN10
- Çalışma sıcaklık Aralığı: -30°C +80°C
- Özel Plastik L volan

602122003 1/2" İç ve Dış Vida
<b>96 TL</b> Kutu Adeti: 30

### Mini Küresel Valf (Kendinden Hortum Uçlu Ø16x2 mm)



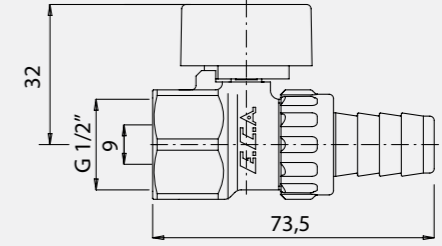
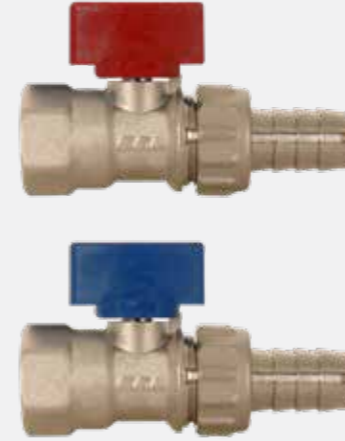
- TSEK
- PN10
- Çalışma sıcaklık Aralığı: -30°C +80°C
- Özel Plastik T (kelebek) volan

102122031 1/2" Rakorlu K.V.	102122348 1/2" Rakorlu M.V.
<b>111 TL</b> Kutu Adeti: 24	<b>111 TL</b> Kutu Adeti: 24

K.V.: Kırmızı Volanlı  
M.V.: Mavi Volanlı

## Hortum Uçlu Mini Küresel Valfler (Su, Yağ ve Yanıcı Olmayan Gazlar İçin)

### Hortum Uçlu Mini Küresel Valfi Boşaltma Musluğu

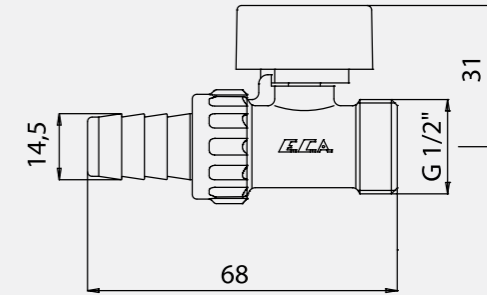


- TSEK
- PN10
- Çalışma sıcaklık Aralığı: -30°C +80°C
- Özel Plastik T (kelebek) volan

602122001* 1/2" K.V.	602122009* 1/2" M.V.
<b>128 TL</b> Kutu Adeti: 24	<b>128 TL</b> Kutu Adeti: 24

K.V.: Kırmızı Volanlı  
M.V.: Mavi Volanlı

### Hortum Uçlu Mini Küresel Valfi Boşaltma Musluğu (0 - Ringli)

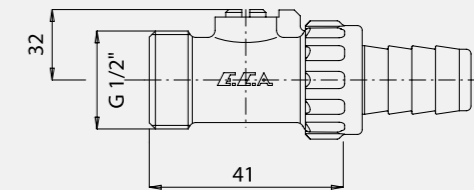


- TSEK
- PN10
- Çalışma sıcaklık Aralığı: -30°C +80°C
- Özel Plastik T volan
- O-Ring sızdırmazlık halkalı

102122380 1/2" O - Ringli K.V.	102122379 1/2" O - Ringli M.V.
<b>120 TL</b> Kutu Adeti: 24	<b>120 TL</b> Kutu Adeti: 24

K.V.: Kırmızı Volanlı  
M.V.: Mavi Volanlı

### Hortum Uçlu Mini Küresel Valfi Boşaltma Musluğu (Tornavida Millili)



- TSEK
- PN10
- Çalışma sıcaklık Aralığı: -30°C +80°C
- O-Ring sızdırmazlık halkalı

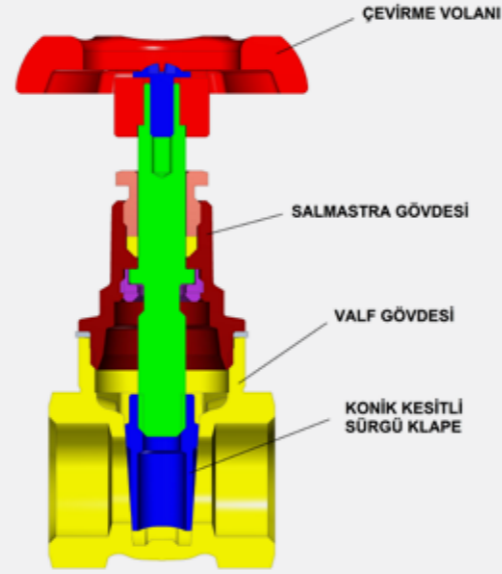
602122004 1/2"
<b>115 TL</b> Kutu Adeti: 24

\*İlgili ürünler sipariş bazında üretilir.

# Şiber Valfler



Açma-kapama işlemi, akış yönüne dik bir konik kesitli sürgü klapenin vidalı bir mil ve volan yardımıyla döndürülerek aşağı-yukarı hareket ettirilmesiyle sağlanır. Şiber vanalar saat yönünün tersine açılır, saat yönünde kapanırlar. İçinden geçen akışkana tam yol vermek veya kapamak için dizayn edilmiştir. Bu konum dışında kullanımı klapede titreşime neden olur. Ayrıca bu valfler metal konik kesitli klapenin aynı kesite sahip valf gövdesine tam oturması ile metal metale sızdırmazlık sağladığından yarım açık pozisyonlarda kullanımında klape yüzeyi zaman içinde akışkan tarafından aşındırılma riski ile karşı karşıya kalacağından ileride sızdırmazlık problemleri ile karşılaşılabilir. Bu yüzden kısma vanası olarak kullanımı tavsiye edilmez. Tam açık pozisyonda boru iç çapı ile aynı ya da daha fazla akışkan geçiş kesit alanı verdiği için hemen hemen kayıpsız bir valftir. Açma kapama esnasında klape akışkan basıncına karşı hareket etmediği için volanın çevrilmesinde zorlanma olmaz. Valfin açılması yavaş yavaş olduğu için yüksek basınçlı tesisatlarda su (çekiç) darbesi meydana getirmezler. Dar bir gövdeye sahip olması nedeni ile dar hacimlerde montaj avantajı sunar. Valf gövdesinde akış yönünü belirten ok yoktur. Giriş ve çıkış istenilen taraf olabilir.



## Kullanım Alanları

Asidik olmayan; su, hava, petrol ürünleri, alkol gibi akışkan devrelerinde kullanılır. Oksijen ve benzeri; yanıcı yakıcı gaz devrelerinde kullanmayınız.

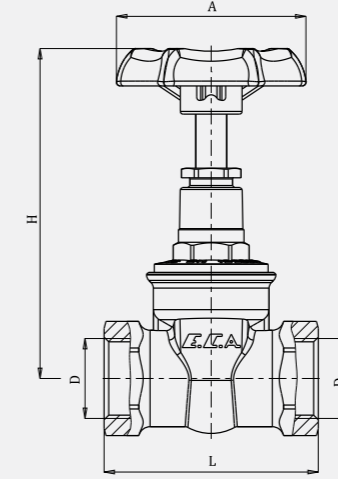
## Teknik Özellikleri

- TS EN 12288'e uygun
- Çalışma Basıncı: 16 bar
- Maks. Çalışma Sıcaklığı: 90 °C

## Montaj Esnasında Dikkat Edilecek Hususlar

- Valfe bağlanacak boru ucundaki dış boyu, valf giriş-çıkışlarındaki dış boyundan mutlaka kısa olmalıdır.
- Bağlantı dişleri üzerinde aşırı teflon veya keten kullanımından gövdede çatlamalara neden olabileceği için kaçınılmalıdır.
- Valf gövdesi sıva altına gömülmemelidir. Muhtemel servis amaçlı olarak rakorlu bağlantıyı tercih ediniz.
- Valfi sıkarken anahtar ağızlarından kavranmalı, gövdeden kavrayarak sıkılmamalıdır.
- Montaj için konum itibarıyla salmastra grubunu gövdeden ayırmanız gerekiyor ise sırasıyla;
  - Klapeyi takarken aynı yönde olması için sürgünün duruş yönünü belirlenmeli.
  - Valfi tam açık konuma alınmalı
  - Salmastra grubunu 2 ağızlı anahtar kullanarak saatin ters yönünde çevirip sökülmesi, contanın düşmemesine ve hasar görmemesine dikkat edilmeli.
  - Valf gövdesi tesisata monte edildikten sonra Salmastra grubunu saat yönünde çevrilerek yerine monte edilmelidir. Valf kapalı (sürgü en alt konumda) iken bu işlemi yapmak, sökmek takmak valf miline zarar verebilir.

## Şiber Valf

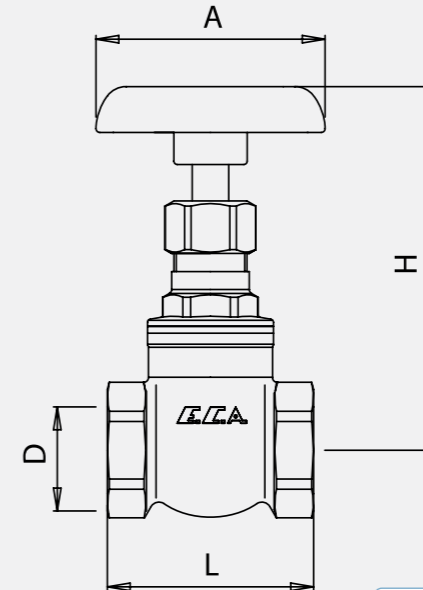


- TS EN 12288
- Özel plastik çevirme volanı
- PN 25
- Max. çalışma sıcaklığı: 90°C

Ürün Kodu	D	L	H	A
601003019	G 1/2"	55,5	85	49
601003020	G 3/4"	58	96	59
601003021	G 1"	68	103	59
601003022	G 1 1/4"	78	109	68,5
601003023	G 1 1/2"	80,5	119	68,5
601003024	G 2"	93	148	83

601003019 1/2" <b>163 TL</b> Kutu Adeti: 30	601003020 3/4" <b>192 TL</b> Kutu Adeti: 20	601003021 1" <b>327 TL</b> Kutu Adeti: 20	601003022 1 1/4" <b>542 TL</b> Kutu Adeti: 12	601003023 1 1/2" <b>635 TL</b> Kutu Adeti: 12	601003024 2" <b>968 TL</b> Kutu Adeti: 8
--	--	--	--	--	---

## Şiber Valf, Optimize Tip



- Özel plastik çevirme volanı
- PN 16
- Max. çalışma sıcaklığı: 90°C

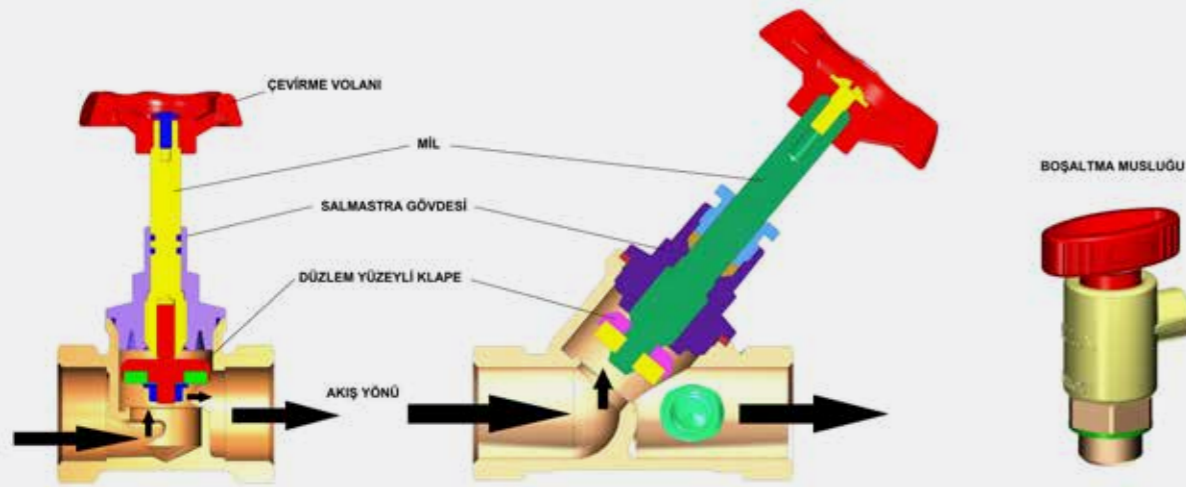
Ürün Kodu	D	L	H	A
601003001	G 1/2"	40	89	50
601003002	G 3/4"	49	97	60
601003003	G 1"	50	106,5	60
601003004	G 1 1/4"	58	117	70
601003005	G 1 1/2"	62	129	70
601003006	G 2"	68	150	80
601003015	G 1 1/2"	78	18,5	110
601003016	G 3"	90	210	110
601003017	G 4"	102	221	130

601003001 1/2" <b>152 TL</b> Kutu Adeti: 30	601003002 3/4" <b>174 TL</b> Kutu Adeti: 20	601003003 1" <b>302 TL</b> Kutu Adeti: 20	601003004 1 1/4" <b>520 TL</b> Kutu Adeti: 12
601003005 1 1/2" <b>623 TL</b> Kutu Adeti: 12	601003006 2" <b>931 TL</b> Kutu Adeti: 9	601003015 2 1/2" <b>1.819 TL</b> Kutu Adeti: 4	601003016 3" <b>2.916 TL</b> Kutu Adeti: 2
			601003017 4" <b>4.046 TL</b> Kutu Adeti: 1



# Stop ve Kosva Valfler

Açma-kapama işlemi, mil üzerinde akış doğrultusunda düzlem yüzeye sahip dairesel klapenin bir çevirme volanı ile aşağı-yukarı hareket ettirilmesiyle sağlanır. Stop valfler saat yönünün tersine açılır, saat yönünde kapanırlar. Akışkan valf gövdesinden geçerken iki defa akış yönüne dik ya da farklı açı ile yön değiştirdiğinden akış kaybı fazla olan bir valf türüdür. Buna karşılık değişik debilerde ayar imkanı olan kısma valfi olarak kullanılabilir. E.C.A. Stop ve Kosva Valflerin klapesinde kullanılan kauçuk esaslı conta malzemesi, akışkanın metal olan valf gövdesindeki conta oturma yüzeylerine yaratacağı sürtünme kayıplarından dolayı sızdırmazlık olma riskini ortadan kaldırır. Valf gövdesinde akış yönünü belirten ok mevcuttur. Giriş ve çıkış bu ok yönüne göre ayarlanmalıdır.



## Kullanım Alanları

- Asidik olmayan; su, hava, petrol ürünleri, alkol gibi akışkan devrelerinde kullanılır. Oksijen ve benzeri; yanıcı yakıcı gaz devrelerinde kullanmayınız.
- E.C.A. Kosva valfleri merkezi ısıtma tesisatlarında ana kolon hattında ısı yüklerini manuel olarak dengeleme ve tamir-bakım esnasında da kolon suyu boşaltma vanası olarak kullanılabilir.

## Teknik Özellikleri

- TS 15 EN 1213'e uygun.
- Çalışma Basıncı: 10 bar
- Çalışma Sıcaklık Aralığı: -40 °C (su hariç) ile 80 °C

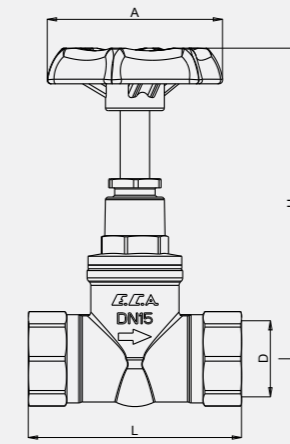
## Montaj Esnasında Dikkat Edilecek Hususlar

- Montaj esnasında akış yönü ile valf üzerinde bulunan ok yönü aynı olmalıdır.
- Monte etmeden önce tesisat toz, kum, kir vb. den temizlenmelidir.
- Valfi bağlanacak boru ucundaki dış boyu, valf giriş-çıkışlarındaki dış boyundan mutlaka kısa olmalıdır.
- Muhtemel servis amaçlı olarak rakorlu bağlantı tercih edilebilir.
- Bağlantı dişleri üzerinde aşırı teflon veya keten kullanımından, gövdede çatlamalara neden olabileceği için kaçınılmalıdır.
- Valfi sıkarken anahtar ağızlarından kavranmalı, gövdeden kavrayarak sıkılmamalıdır.
- Montaj için konum itibarıyla salmastra grubunu gövdeden ayırmanız gerekiyor ise sırasıyla;
  - Valfi tam açık konuma getirilir (kapalı iken sökmeyiniz).
  - Salmastra grubunu iki ağızlı anahtarla sola çevirerek sökülür.
  - Contanın düşmemesine ve hasar görmemesine dikkat edilmelidir.

## Stop Valfler



- TS 15 EN1213
- Özel plastik çevirme volanı
- PN 10
- Max. çalışma sıcaklığı: 80°C



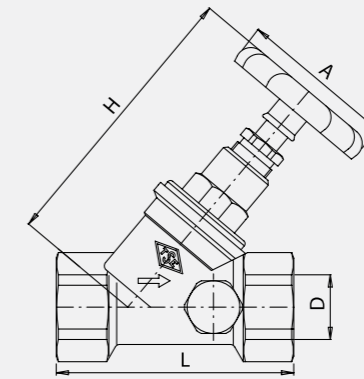
Ürün Kodu	D	L	A	H
601005 031	G 1/2"	58	49	84
601005 032	G 3/4"	63	58	94
601005 033	G 1"	77	58	103
601005 034	G1 1/4"	94	68.4	125
601005 035	G1 1/2"	100	82.7	130.7
601005 036	G 2"	120	82.7	148.7

601005031 1/2"	601005032 3/4"	601005033 1"	601005034 1 1/4"	601005035 1 1/2"	601005036 2"
<b>159 TL</b> Kutu Adeti: 60	<b>216 TL</b> Kutu Adeti: 35	<b>353 TL</b> Kutu Adeti: 20	<b>553 TL</b> Kutu Adeti: 10	<b>762 TL</b> Kutu Adeti: 8	<b>1.328 TL</b> Kutu Adeti: 6

## Kosva Valfler



- Özel plastik çevirme volanı
- Akış çıkış yönünde, sağ ve sol yana takılabilen özel plastik akuple boşaltma vanalı
- PN 10
- Max. çalışma sıcaklığı: 80°C



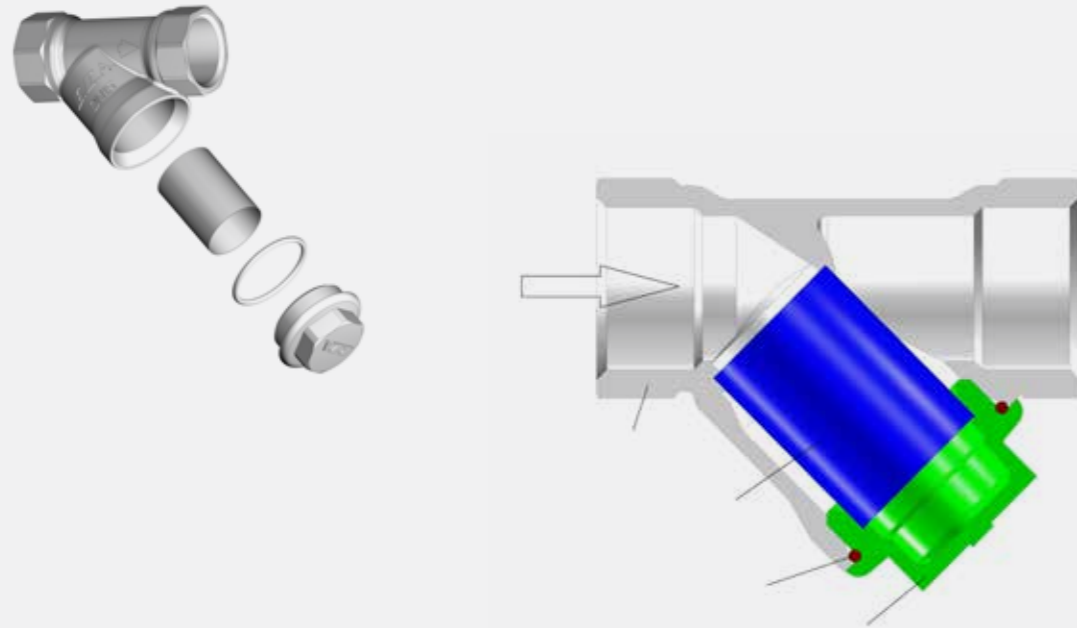
Ürün Kodu	D	L	H	A
601004 001	G 1/2"	57	50	84,5
601004 002	G 3/4"	67	60	100
601004 003	G 1"	78	60	118
601004 004	G 1 1/4"	92	70	137
601004 005	G 1 1/2"	102	80	152
601004 006	G 2"	122	90	177

601004001 1/2"	601004002 3/4"	601004003 1"	601004004 1 1/4"	601004005 1 1/2"	601004006 2"
<b>233 TL</b> Kutu Adeti: 40	<b>302 TL</b> Kutu Adeti: 25	<b>438 TL</b> Kutu Adeti: 15	<b>803 TL</b> Kutu Adeti: 12	<b>940 TL</b> Kutu Adeti: 8	<b>1.460 TL</b> Kutu Adeti: 5

# Filtreler



Tesisatta pislik tutucu olarak görev yapan, kendinden sonraki tüm armatür ve cihazları koruyan bir üründür. E.C.A. Filtreler sahip olduğu özel paslanmaz çelik süzgeci (140 delik/cm<sup>2</sup>) ile akışkan içindeki en küçük katı parçacıkları bile süzer. Kullanılan suyun içindeki yabancı maddeler pislik tutucu tarafından tutularak biriktirilir. O-ringli kapak tasarımı ile mükemmel sızdırmazlık ve kolay bakım olanağı sağlayan E.C.A. Filtreler, sahip olduğu tasarım sayesinde düşük basınç kaybı ve yüksek debi avantajı sunar. Gövde üzerinde akış yönünü gösteren "ok işareti" bulunmaktadır.



## Kullanım Alanları

Asidik olmayan, su, hava, petrol ürünleri, alkol gibi akışkan devrelerinde kullanılmalıdır.

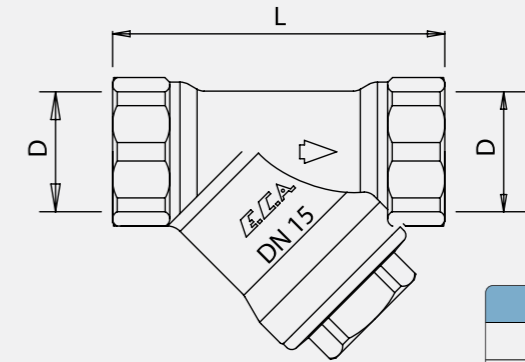
## Teknik Özellikleri

- TSEK Belgeli
- Çalışma Basıncı: 25 bar
- Çalışma Sıcaklık Aralığı: -30 °C (su hariç) ile 80 °C

## Montaj Esnasında Dikkat Edilecek Hususlar

- Gövde üzerindeki akış yönüne dikkat edilmelidir.
- Tesisat boru ucundaki dış boyu, filtre giriş - çıkışlarındaki dış boyundan mutlaka kısa olmalıdır.
- Bağlantı dişleri üzerinde aşırı teflon veya keten kullanımından, gövdede çatlamalara neden olabileceği için kaçınılmalıdır.
- Mamulü sıkarken anahtar ağızlarından kavrayınız.
- Filtre kapağı aşağıda kalacak şekilde monte ediniz.
- Filtrenin paslanmaz çelik süzgecinin zaman zaman temizlemeniz gerekir. Bu işlem için;
  - Kapak uygun anahtar ile sola döndürerek sökülür.
  - Pislik tutucu eleman (süzgeç) çıkarak pislikleri fırça, su veya hava tutarak temizlenir. Bu sırada filtre elemanının ezilmemesine, sızdırmazlık ringinin yırtılmamasına dikkat edilmelidir.
  - Temizleme işleminden sonra; Süzgeç vana gövdesindeki yuvasına yerleştirilir, kapak o-ring ile birlikte sızdırmazlık sağlayacak şekilde sıkılır.

## Filtreler



Ürün Kodu	D	L
601010 001	G 1/2"	57
601010 002	G 3/4"	69
601010 003	G 1"	86,7
601010 004	G 1 1/4"	92
601010 005	G 1 1/2"	102
601010 006	G 2"	122

- TSEK
- Çalışma basıncı : 25 bar
- Max. çalışma sıcaklığı : -30°C, +80°C
- Özel paslanmaz çelik filtre (140 delik/cm<sup>2</sup>)

601010001 1/2"	601010002 3/4"	601010003 1"	601010004 1 1/4"	601010005 1 1/2"	601010006 2"
<b>120 TL</b> Kutu Adeti: 40	<b>146 TL</b> Kutu Adeti: 25	<b>216 TL</b> Kutu Adeti: 14	<b>350 TL</b> Kutu Adeti: 8	<b>457 TL</b> Kutu Adeti: 5	<b>803 TL</b> Kutu Adeti: 3



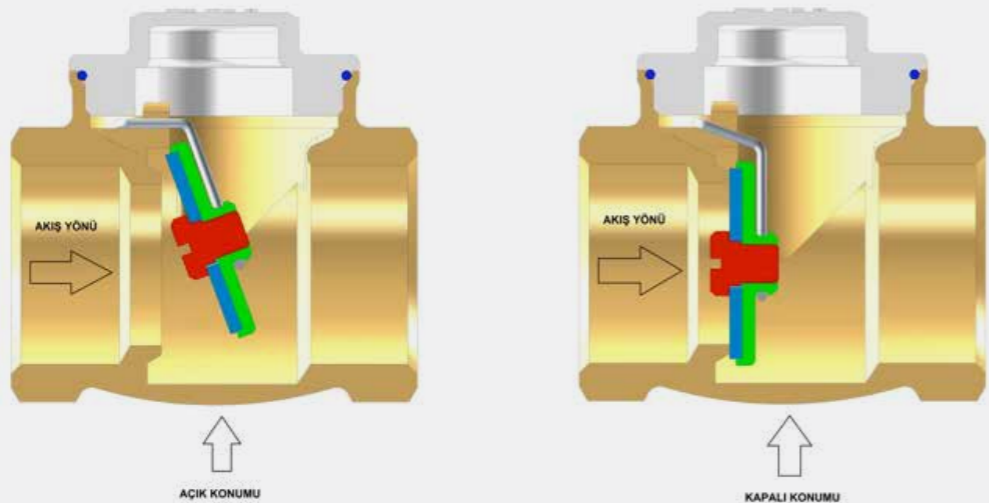
# Çekvalfler



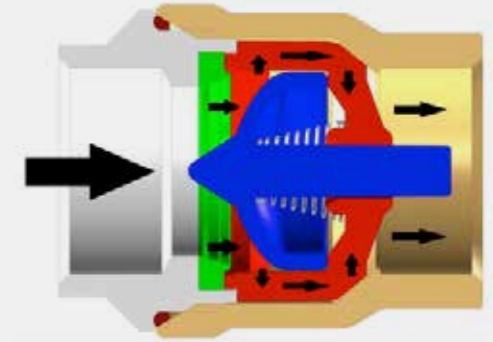
Çekvalfler, içinden geçen akışkana "Tek Yönlü" olarak yön veren ve tesisatlarının "Geri Tepme" istenmeyen her noktasında kullanılan bir tesisat bileşenidir. Bu yüzden mamul üzerinde akış yönünü gösteren "ok işareti" bulunmaktadır.

• **E.C.A. Yatay Çekvalfler:** Çekvalf gövdesi içinden geçen akışkanın, yine çekvalf gövdesi içinde serbest hareket edebilen düzlem yüzeye sahip dairesel bir klapeyi aşağı-yukarı hareket ettirilmesiyle, tek yönde akışa müsaade eden tiplerdir. E.C.A. Yatay Çekvalflerin klapesinde kullanılan kauçuk esaslı conta malzemesi, akışkanın metal olan valf gövdesindeki conta oturma yüzeyinde yaratacağı sürtünme kayıplarından dolayı olan aşınmalardan sızdırma riskini ortadan kaldırır. Akışkan valf gövdesi içinde geçerken iki defa yön değiştirdiği için akış kaybı fazladır. Buna rağmen bakım ve tamiri kolaydır. Bu tip çekvalfler mutlaka yatay olarak tesisata bağlanmalıdır.

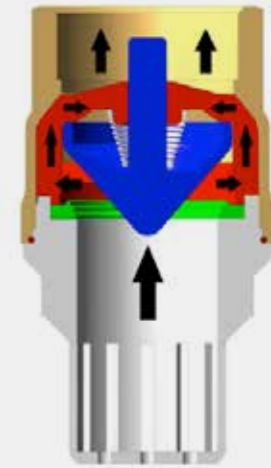
• **E.C.A. Çalpara Çekvalfler:** Çekvalf gövdesi içinden geçen akışkanın, bir mafsal ile gövdeye bağlı, serbest hareket edebilen düzlem yüzeye sahip dairesel bir klapeyi ittirerek hareket ettirilmesiyle, tek yönde akışa müsaade eden tiplerdir. E.C.A. Çalpara Çekvalflerin klapesinde kullanılan kauçuk esaslı conta malzemesi, akışkanın metal olan valf gövdesindeki conta oturma yüzeyinde yaratacağı sürtünme kayıplarından dolayı olan aşınmalardan sızdırma riskini ortadan kaldırır. Akışkan valf gövdesi içinde geçerken yön değiştirmedeği için akış kaybı oldukça azdır. Bakım ve tamiri kolaydır. Çalpara çekvalfler tesisata, akış yönüne göre 0-5° eğimli olarak monte edilmelidir.



• **E.C.A. Yaylı Tip Çekvalfler:** Çekvalf gövdesi içinden geçen akışkanın, bir yay kuvveti ile akış yönünün tersi istikamette zorlayarak geçiş kesitini kapatan klapeyi, akış yönünde ittirerek hareket ettirilmesiyle, tek yönde akışa müsaade eden tiplerdir. Akışkan valf gövdesi içinde geçerken yön değiştirmedeği için akış kaybı oldukça azdır. E.C.A. Yaylı Tip Çekvalfler özel klape tasarımı sayesinde uzun süre sorunsuz çalışır. E.C.A. Yaylı Tip Çekvalfler akış yönüne uygun olarak yatay, dikey, eğik istenilen pozisyonda tesisata montaj yapılabilir.



• **E.C.A. Yaylı Tip Kuyu Çekvalfler:** Çalışma mantığı olarak E.C.A. Yaylı Tip Çekvalfler ile aynı çalışan E.C.A. Yaylı Tip Kuyu Çekvalfler, Kuyulardan su çeken pompaların emiş hatlarına takılarak, kuyudan emilen suyun tekrar geri gitmesine müsaade etmez. E.C.A. Yaylı Tip Kuyu Çekvalfler, su giriş tarafındaki özel plastik kafes tipi süzgeci ile kuyuda bulunan katı madde ve pisliklerin tesisata emilmesi önler, uzun süre sorunsuz çalışır. Akışkan valf gövdesi içinde geçerken yön değiştirmedeği için akış kaybı oldukça azdır.



## Kullanım Alanları

Su, hava, mineral yağlar, petrol ürünleri gibi akışkan devrelerinde kullanılmalı, Yanıcı, yakıcı (oksijen gibi) gaz devrelerinde, asidik ve korozif ortamlarda kullanılmamalıdır.

## Teknik Özellikleri

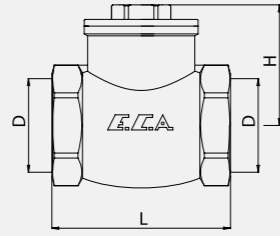
- TS EN 1074-3'e uygun
- Çalışma Basıncı: 25 bar
- Maksimum Çalışma Sıcaklığı: 80 °C

## Montaj Esnasında Dikkat Edilecek Hususlar

- Çekvalflerin tesisata montajında mutlaka akış yönüne ve tiplere göre bağlantı konumuna dikkat edilmelidir.
- Çek-valfe bağlanacak boru ucundaki dış boyu, valf giriş-çıkışlarındaki dış boyundan mutlaka kısa olmalıdır.
- Bağlantı dişleri üzerinde aşırı teflon ve keten kullanımından, gövdede çatlamlara neden olabileceği için kaçınılmalıdır.
- Çekvalfi sıkarken anahtar ağzından kavranmalıdır.

## Çekvalfler

### Çalpara Çekvalfler (Kauçuk Klapeli)



- TS EN 1074-3
- Özel askı tasarımı ile sarkaç tipi çalışan, kauçuk contalı klape grubu
- Çalışma basıncı: 25 bar
- Maksimum çalışma sıcaklığı: +80°C

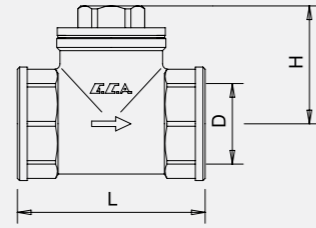
Ürün Kodu	D	L	H
101 007 092	G 1/2"	46,5	31,5
101 007 093	G 3/4"	56,5	34,5
101 007 094	G 1"	63	39

101007092 1/2"	101007093 3/4"	101007094 1"
<b>137 TL</b> Kutu Adeti: 40	<b>163 TL</b> Kutu Adeti: 20	<b>226 TL</b> Kutu Adeti: 14

### Yatay Çekvalfler



- TS EN 1074-3
- Klape tasarımından dolayı yatay monte edilmelidir.
- Çalışma basıncı: 25 bar
- Maksimum çalışma sıcaklığı: +80°C



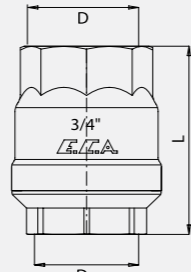
Ürün Kodu	D	L	H
601007 022	G 1/2"	55	32
601007 023	G 3/4"	65	36,5
601007 024	G 1"	75	39,3
601007 025	G 1 1/4"	88	49,8
601007 026	G 1 1/2"	98	56,3
601007 027	G 2"	116	66

601007022 1/2"	601007023 3/4"	601007024 1"	601007025 1 1/4"	601007026 1 1/2"	601007027 2"
<b>183 TL</b> Kutu Adeti: 35	<b>253 TL</b> Kutu Adeti: 14	<b>370 TL</b> Kutu Adeti: 14	<b>672 TL</b> Kutu Adeti: 6	<b>892 TL</b> Kutu Adeti: 10	<b>1.328 TL</b> Kutu Adeti: 5

### Yaylı Çekvalfler



- TS EN 1074-3
- Özel tasarımlı, yay mekanizmalı klape grubu
- Çalışma basıncı: 25 bar
- Maksimum çalışma sıcaklığı : +80°C



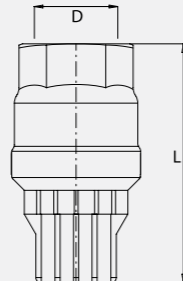
Ürün Kodu	D	L
601007 007	G 1/2"	40
601007 008	G 3/4"	50
601007 009	G 1"	62,5
601007 010	G 1 1/4"	67
601007 011	G 1 1/2"	77
601007 012	G 2"	85

601007007 1/2"	601007008 3/4"	601007009 1"	601007010 1 1/4"	601007011 1 1/2"	601007012 2"
<b>98 TL</b> Kutu Adeti: 40	<b>115 TL</b> Kutu Adeti: 15	<b>163 TL</b> Kutu Adeti: 10	<b>233 TL</b> Kutu Adeti: 6	<b>424 TL</b> Kutu Adeti: 4	<b>614 TL</b> Kutu Adeti: 3

### Kuyu Çekvalfler

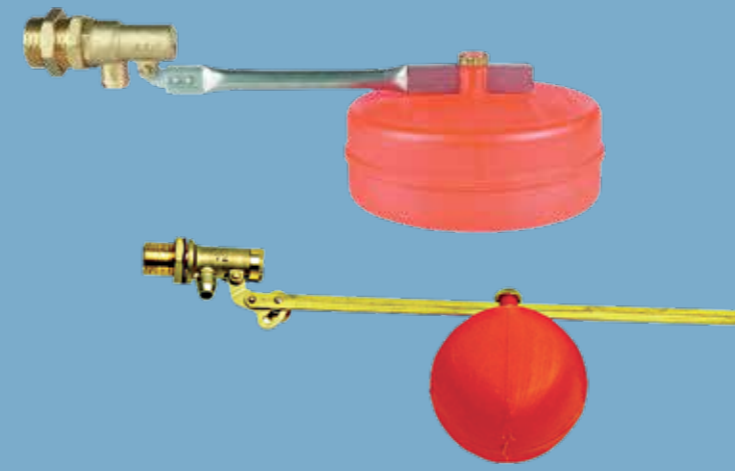


- TS EN 1074-3
- Özel tasarımlı, yay mekanizmalı klape grubu
- Giriş tarafı plastik süzgeçli
- Çalışma basıncı : 25 bar
- Maksimum çalışma sıcaklığı : +80°C



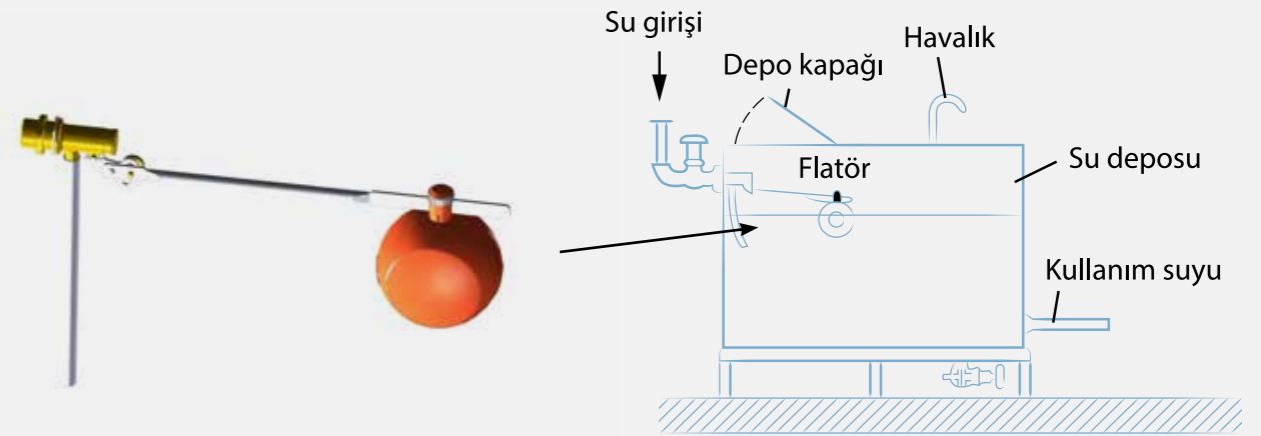
Ürün Kodu	D	L
601007 017	G 3/4"	80
601007 018	G 1"	93
601007 019	G 1 1/4"	100
601007 020	G 1 1/2"	110
601007 021	G 2"	120

601007017 3/4"	601007018 1"	601007019 1 1/4"	601007020 1 1/2"	601007021 2"
<b>139 TL</b> Kutu Adeti: 20	<b>163 TL</b> Kutu Adeti: 15	<b>257 TL</b> Kutu Adeti: 15	<b>361 TL</b> Kutu Adeti: 8	<b>562 TL</b> Kutu Adeti: 6



## Flatörler

Bir su deposu ya da rezervuarın belirli hacimdeki su seviyesini, artma ve azalmasına göre kontrol ederek, şamandıralı bir mekanizma vasıtası ile su geçişini açan veya kapatan tesisat bileşenidir.



### Kullanım Alanları

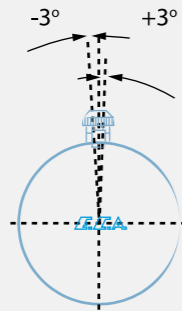
Su, hava, mineral yağlar, petrol ürünleri gibi akışkan devrelerinde kullanılmalı, Yanıcı, yakıcı (oksijen gibi) gaz devrelerinde, asidik ve korozif ortamlarda kullanılmamalıdır.

### Teknik Özellikleri

- TSEK Belgeli
- Çalışma Basıncı: 6 bar

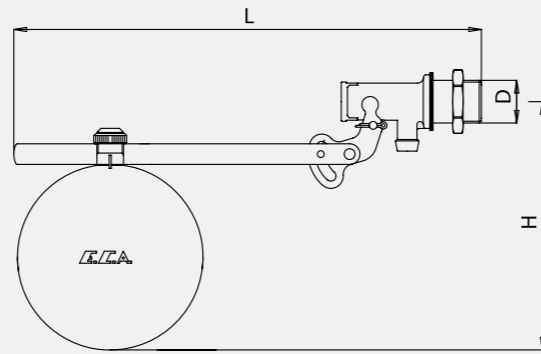
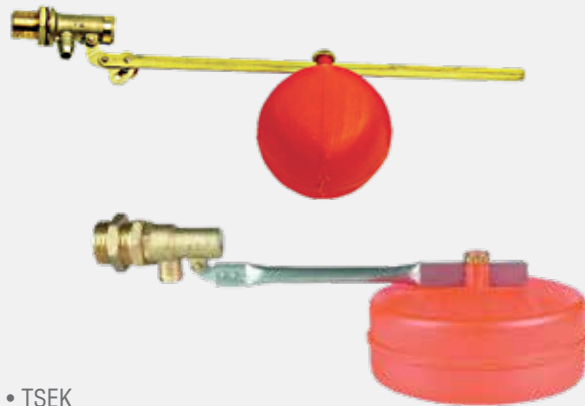
## Montaj Esnasında Dikkat Edilecek Hususlar

- Flatör girişine mutlaka bir filtre konulmalıdır. Monte etmeden önce tesisatınızda kalmış toz, kum, kir vb. kalıntılar temizlenmelidir.
- Flatör çalışma basıncından daha yüksek tesisat basınçları için su basınç düşürücüsü bağlanmalı ve çıkış basıncı 6 bar'ı geçmeyecek şekilde ayarlanmalıdır.
- Şamandıra'nın düşeyle yaptığı açı  $\pm 3^\circ$ 'yi geçmemelidir. Dönüklük fazla olursa kol kırılmasına sebep olabilir, bunun sonucu olarak depodaki su taşabilir.



- Flatörü sıkarken anahtar ağızlarından kavrayınız. Gövdeden kavrayarak sıkamayınız.
- Bağlantı dişleri üzerinde aşırı teflon veya keten kullanımından, gövdede çatlamalara neden olabileceği için kaçınılmalıdır.
- Çıkış ucuna rezervuarın dibine kadar inen hortum eklenilmesi su jeti oluşması ve gürültü önleyecektir.
- Tesisatta filtre olmaması, contanın zamanla özelliğini kaybetmesi, conta basma yüzeylerinin bozulması, şamandıra arızası vb. uygun olmayan sebeplerden dolayı flatör tam kapatmayabilir. Bu durum depoda taşmaya sebep olur. Deponun taşması durumunda ortamın zarar görmemesi için, gider hattına mutlaka yeterli çapta boşaltma borusu konulmalıdır. Boşaltma borusunda valf olmamalıdır.

## Flatörler



Ürün Kodu	D	L	H
101 009 001	G 3/8"	348	95
101 009 002	G 1/2"	335	95
101 009 003	G 3/4"	375	107,3
101 009 004	G 1"	375	107,3
101 009 005	G 1 1/4"	415	96,2
101 009 006	G 1 1/2"	415	96,2
101 009 007	G 2"	415	96,2

- TSEK
- Çalışma basıncı : 6 bar
- Maksimum çalışma sıcaklığı : +80°C
- Çalışma basıncının üzerinden kullanımlarda mutlaka basınç düşürücü kullanınız.

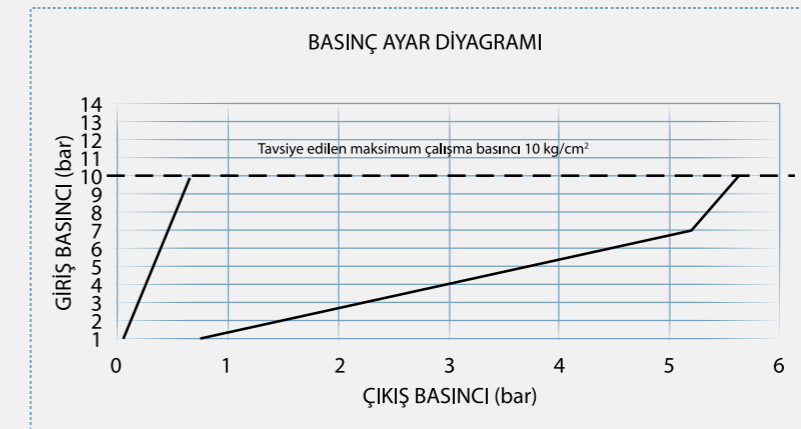
101009001 3/8"	101009002 1/2"	101009003 3/4"	101009004 1"	101009005 1 1/4"	101009006 1 1/2"	101009007 2"
<b>257 TL</b> Kutu Adeti: 20	<b>270 TL</b> Kutu Adeti: 20	<b>339 TL</b> Kutu Adeti: 10	<b>390 TL</b> Kutu Adeti: 10	<b>836 TL</b> Kutu Adeti: 4	<b>899 TL</b> Kutu Adeti: 4	<b>1.099 TL</b> Kutu Adeti: 4



# Su Basınç Düşürücü Valfler

E.C.A. Su Basınç Düşürücü Valfleri, su tesisatındaki istenmeyen şekilde yüksek veya çok dalgalı olan basınç kararsızlıklarını önlemek ve sabit bir basınç elde etmek için kullanılan bir basınç düzenleyicisidir. Basınç kararsızlıkları gerek kod farkından, gerekse fazla yüklenen enerji nedeniyle meydana gelebilir. Binalarda yüksek su basıncının gerek tesisata gerekse armatür, termosifon, şofben vb. gibi cihazlara verdiği zararların önüne geçmek, katlar arasında eşit su dağılımını sağlamak amacıyla kullanılabileceğiniz E.C.A. Su Basınç Düşürücü Valfleri, konfor ve tasarrufu bir arada sunabilmektedir. E.C.A. Su Basınç Düşürücü Valfleri sadece akış olduğunda değil, akış olmadığı zamanda da tesisatınızı ve tesisat üzerindeki armatür ve cihazlarınızı korur. Bağlantı yeri neresi olursa olsun şebeke basıncındaki dalgalanmalar E.C.A. Su Basınç Düşürücü Valfleri sayesinde hissedilmeyecektir. Su tüketiminde tasarruf sağladığı gibi hidroforun çalışma sürelerini de azaltarak enerji tasarrufu temin eder.

Düşürücülerde akışkanın geçtiği conta basma yüzeyi paslanmaz çeliktir. Maksimum 16 bara kadar olan giriş basıncına bağlı olarak çıkış ayar basıncı 1-5 bar arasında ayarlanabilir.



## E.C.A. Su Basınç Düşürücü Valflerinde Çıkış Basıncının Ayarlanması; (1/2" - 1 1/4" arası tiplerde)

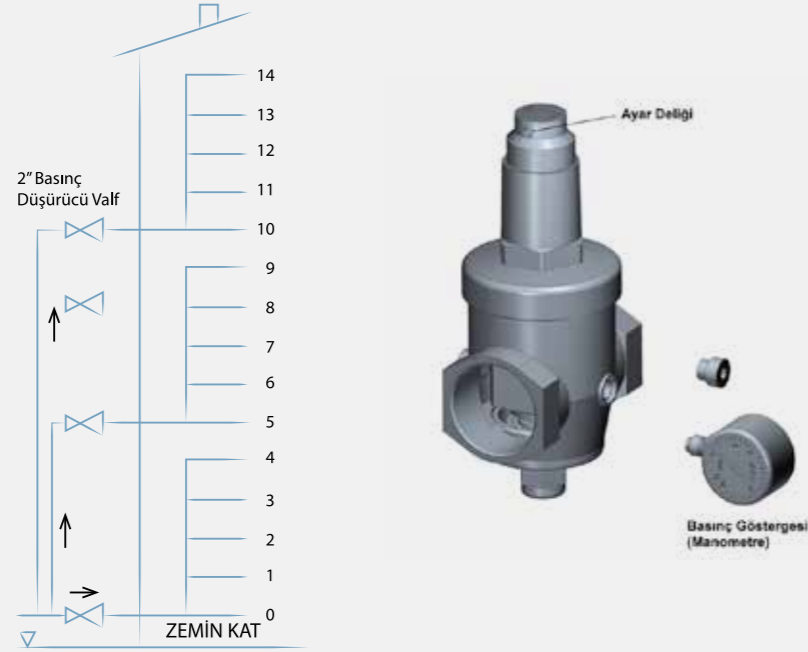
E.C.A. Su Basınç Düşürücü Valfleri 8 bar giriş, 3 bar çıkış basıncına ayarlı olarak satılır (8 bar giriş basıncında en düşük çıkış basıncı 1 bar, en yüksek çıkış basıncı 4.5 bar'dır). Kendi isteğinize göre ayar yapmak için gövde alt kısmındaki plastik kapak çıkarılır ve içerideki ayar vidasını AA 5 alyan anahtarı ile saat yönünde çevirerek çıkış basıncını artırılır, ters yönde çevirerek azaltılabilir. Eğer manometresiz tip E.C.A. Su Basınç Düşürücü Valfleri kullanıyorsanız, ayarladığınız basıncı görmek istediğiniz zaman gövde üst kısmındaki kör tapayı sökerek G 1/4" dişi olan bir basınç göstergisi (manometre) takabilirsiniz.



## Su Basınç Düşürücü Valfler

### (1 1/2" - 2" tiplerde)

Her 5 katta ayrı hat üzerine ve ilgili kat seviyesinde bir basınç düşürücü konulması önerilir. Ø6 mm. tornavida veya çelik çubuğu şekilde verilen ayar deliğine sokularak, basıncı artırmak için tornavidayı sağa döndürülür. Bir tur döndürüldüğünde basınç yaklaşık 0.2 bar artacaktır. Basınç artışı, eğer varsa basınç göstergesinden okuyabilirsiniz. Basıncı azaltmak için tornavidayı sola döndürülür. Bir tur döndürüldüğünde basınç yaklaşık 0.2 bar azalacaktır.



Tüm tiplerde ayarlanan basıncı görmek için herhangi bir musluğu kısa süreli açıp kapatılır. Basınç değeri tüm musluklar kapalı iken okunmalıdır, su akışı sırasında basınç bir miktar düşecektir.

### Kullanım Alanları

Bu ürünler su tesisatı ve asidik olmayan akışkanlarda kullanılırlar.

### Teknik Özellikleri

- TS EN 1567'e uygun
- Maksimum çalışma sıcaklığı: +80°C
- Çalışma Basıncı: 16 bar

### Montaj Esnasında Dikkat Edilecek Hususlar

- Eğer daire girişine takılacak ise her bir daire için su sayacından sonra takılarak kullanılmalıdır.
- Valf mutlaka mamul üzerindeki ok yönüne göre akış olacak şekilde montaj yapılmalıdır.
- Montajdan önce tesisattaki talaş, toz, kum, taş vb. tüm kalıntılar temizlenmelidir.
- Valfe bağlanacak boru ucundaki dış boyu, valf girişindeki dış boyundan mutlaka kısa olmalıdır.
- Bağlantı dişleri üzerinde aşırı teflon veya keten kullanımından, gövdede çatlamalara neden olabileceği için kaçınılmalıdır.
- Valf tesisata/radyatöre montaj yapılırken anahtar ağızından kavranmalı, gövdeden kavrayarak sıkılmamalıdır.

# TESİSATINIZI VE CİHAZLARINIZI YÜKSEK SU BASINCININ OLUMSUZ ETKİLERİNDEN KORUYUN.

## TASARRUF

+80°C

PN16



## KONFOR

## EMNİYET

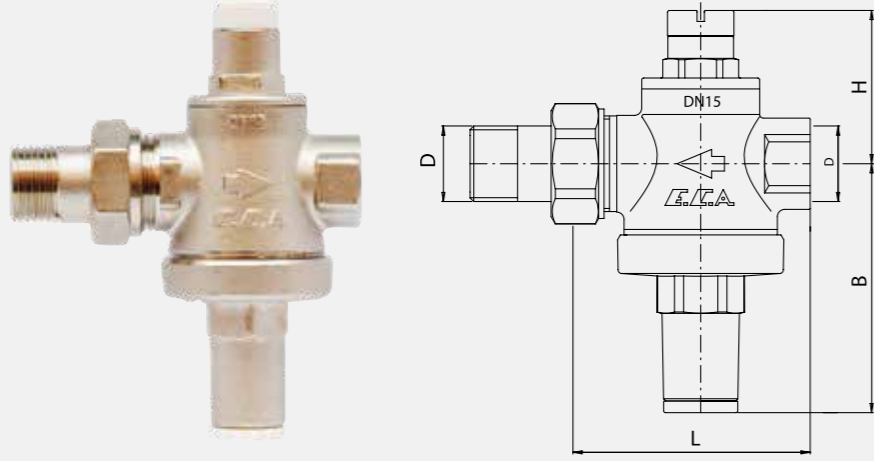
ÇIKIŞ  
1-5 bar

GİRİŞ  
16 bar

**E.C.A.**  
YILLARCA BERABER

## Su Basınç Düşürücü Valfler

Su Basınç Düşürücü Valf (Pistonlu, İç Vida x Rakorlu)

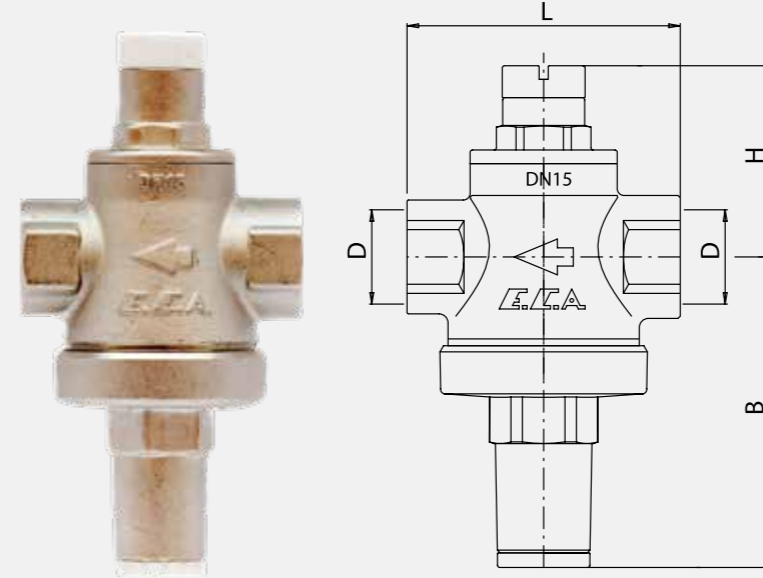


Ürün Kodu	D	L	H	A
602111007	G 1/2"	60	68	42
602199160	G 3/4"	60	68	42

602111007 1/2"	102199160 3/4"
<b>498 TL</b> Kutu Adeti: 10	<b>551 TL</b> Kutu Adeti: 10

## Su Basınç Düşürücü Valfler

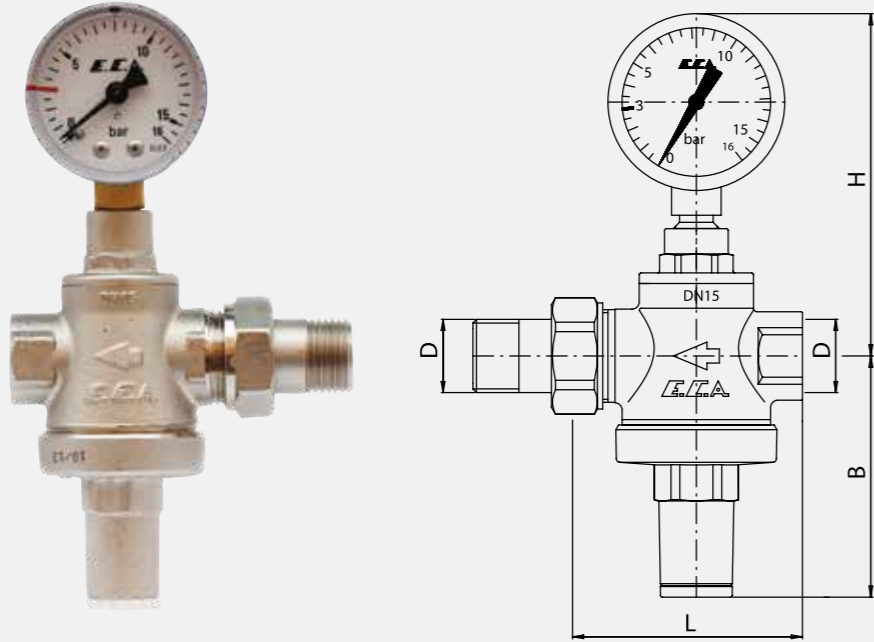
Su Basınç Düşürücü Valf (Pistonlu, İç Vida x İç Vida)



Ürün Kodu	D	L	B	H
602111004	G 1/2"	60	68	48
602111009	G 3/4"	60	68	48
602111038	G 1"	81	97,7	59
602111037	G 1 1/4"	88	97,7	59

602111004 1/2"	602111009 3/4"	602111038 1"	602111037 1 1/4"
<b>457 TL</b> Kutu Adeti: 10	<b>511 TL</b> Kutu Adeti: 10	<b>860 TL</b> Kutu Adeti: 8	<b>914 TL</b> Kutu Adeti: 4

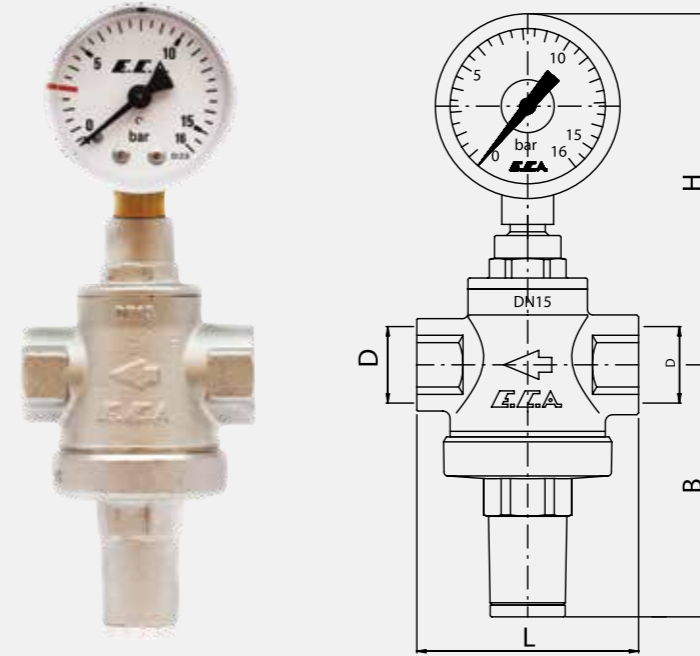
Manometreli Su Basınç Düşürücü Valf (Pistonlu, İç Vida x Rakorlu)



Ürün Kodu	D	L	H	A
602111006	G 1/2"	65	68	95
602111008	G 3/4"	65,8	68	95

602111006 1/2"	602111008 3/4"
<b>681 TL</b> Kutu Adeti: 6	<b>734 TL</b> Kutu Adeti: 6

Su Manometreli Su Basınç Düşürücü Valf (Pistonlu, İç Vida x İç Vida)

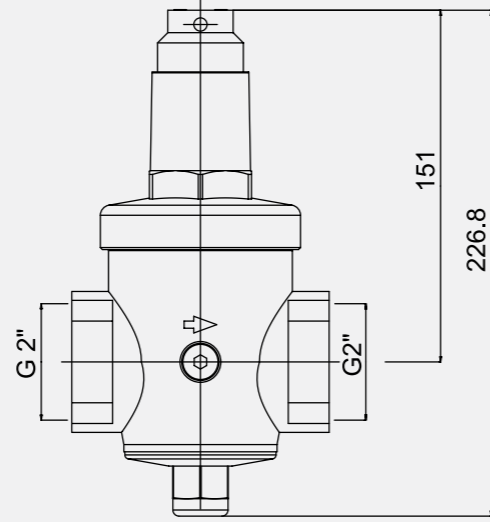


Ürün Kodu	D	L	B	H
602111005	G 1/2"	60	68	95
602111010	G 3/4"	60	68	95
602111042	G 1"	81	97,7	110,7
602111041	G 1 1/4"	88	97,7	110,7

602111005 1/2" Manometreli İç Vida x İç Vida	602111010 3/4" Manometreli İç Vida x İç Vida	602111042 1" Manometreli İç Vida x İç Vida	602111041 1 1/4" Manometreli İç Vida x İç Vida
<b>640 TL</b> Kutu Adeti: 6	<b>692 TL</b> Kutu Adeti: 6	<b>1.016 TL</b> Kutu Adeti: 8	<b>1.067 TL</b> Kutu Adeti: 4

## Su Basınç Düşürücü Valfler

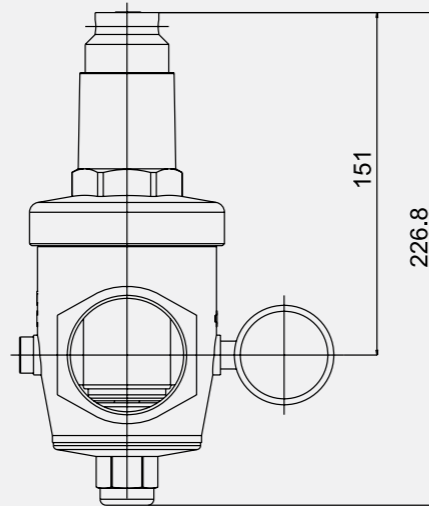
### Su Basınç Düşürücü Valf (Pistonlu, İç Vida x İç Vida)



- TS EN 1567
- Paslanmaz çelik Piston klape
- Çalışma basıncı: 16 bar
- Çıkış Ayar basıncı: 1~5 bar
- Fabrika ayarı: 8 bar giriş - 3 bar çıkış
- Çıkış basıncında giriş basıncına ya da ihtiyaca göre Alyan yardımı ile farklı ayar imkanı.
- Maksimum çalışma sıcaklığı : +80°C

602111018  
G 2" Manometreli  
İç Vida x İç Vida  
**3.121 TL**  
Kutu Adeti: 1

### Su Basınç Düşürücü Valf (Pistonlu, İç Vida x İç Vida)



- TS EN 1567
- Paslanmaz çelik Piston klape
- Çalışma basıncı: 16 bar
- Çıkış Ayar basıncı: 1~5 bar
- Fabrika ayarı: 8 bar giriş - 3 bar çıkış
- Çıkış basıncında giriş basıncına ya da ihtiyaca göre Alyan yardımı ile farklı ayar imkanı.
- Maksimum çalışma sıcaklığı : +80°C

602111019  
G 2" Manometreli  
İç Vida x İç Vida  
**3.273 TL**  
Kutu Adeti: 1



## Musluklar

E.C.A. Küresel Klape Musluklar, kullanım debisine uygun uygun geçiş deliğine sahip bir kürenin, akış yönüne dik bir mil etrafında 90° döndürülmesini sağlayan bir kol vasıtasıyla açma-kapama hareketinin yaptırılan musluklardır. Tam açık veya tam kapalı pozisyonda, ani açma-kapama ihtiyacı olan yerlerde kullanılmalıdır. Debi ayar ve kısma vanası olarak kullanılmazlar.

E.C.A. Küresel Klape Musluklar;

• **E.C.A. Filtreli Ara Musluklar:** Sahip olduğu kolay temizlenebilir, paslanmaz çelik filtresi ile tesisattaki kum, kir vs. gibi parçacıkları süzerek, armatürlerin salmastra gruplarının arızalanmasını önler. Armatürlerin uzun yıllar görev yapmasına yardımcı olur, servis ve bakım maliyetlerini düşürür. E.C.A. Filtreli Ara Muslukların pirinç gövdeleri korozyona dayanıklı krom kaplıdır ve özel plastikten üretilmiş T ve L volana sahip tipleri vardır.

• **E.C.A. Küresel Boşaltma Muslukları:** Sökülebilir hortum ucuna sahip olan E.C.A. küresel boşaltma muslukları TSEK Belgeli olarak, 10 bar çalışma basıncı ve +80°C çalışma sıcaklıklarına uygun olarak üretilir. Plastik kelebek volanlı ve standart çevirme kolları mevcuttur. Kumlama ile yüzey temizliği yapılan pirinç gövdesi nikel kaplıdır.

• **E.C.A. Küresel Çamaşır-Bulaşık Makinası Musluğu:** Korozyona ve yüksek sıcaklığa dayanıklı özel plastikten üretilmiş kelebek volanın 90° tur ile açma kapama yaptırılan E.C.A. Küresel Çamaşır-Bulaşık Makinası Musluğu, özel tasarımı ile montaj yerinden tasarruf sağlar. Pirinç göde sert kromaj kaplı olarak uzun yıllar hizmet verir.

• **E.C.A. Küresel WC Yıkama Muslukları (Küresel Bas):** Rezervuar kullanım imkanı olmayan ya da sık kullanılan tuvaletlerde amaca yönelik olarak tasarlanan gövdesi, korozyona dayanıklı vinil kaplı çevirme kolunun 90° tur ile açma kapama yapan E.C.A. Küresel WC Yıkama Muslukları (Küresel Bas) sökülebilir ya da sabit hortum uçlu olarak üretilir. Küresel tipte olmasından dolayı hızlı açma kapama yapılabilir ve şebeke basıncıyla rahat su akışı sayesinde kısa süremizde yıkama gerçekleşir. Kumlama ile yüzey temizliği yapılan pirinç gövdesi nikel kaplıdır.

### Kullanım Alanları

Asidik olmayan; su, hava, petrol ürünleri gibi akışkan devrelerinde kullanılır. Oksijen ve benzeri; yanıcı yakıcı gaz devrelerinde kullanılmaz.

### Teknik Özellikleri

- TSEK Belgeli
- Çalışma Basıncı: 10 bar
- Maksimum çalışma sıcaklığı: +80°C

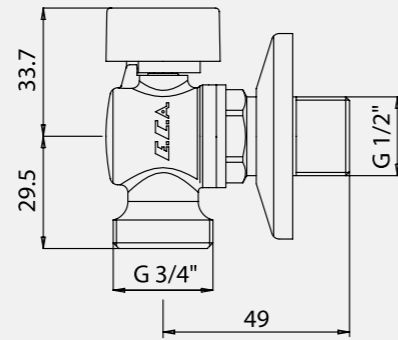
## Montaj Esnasında Dikkat Edilecek Hususlar

- Küresel musluklar tam açık veya tam kapalı konumda kullanılmıdır. Bu amaç için valf kolunu 90° çevirmeniz yeterlidir. Kısmi valfi olarak uzun süreli kullanmak valf sızdırmazlık elemanlarına zarar verebilir.
- Sık kullanılmayan yerlerde kullanım kolaylığı için ayda en az bir defa açma-kapama yapılması uygun olur.
- Valfi sıva altına gömülmemelidir.
- Montaj öncesi tesisatınızdaki her türlü yabancı madde, kum, çakıl vs. temizlenmelidir.
- Valfe bağlanacak boru ucundaki dış boyu, valf giriş - çıkışlarındaki dış boyundan mutlaka kısa olmalıdır.
- Valfi sıkarken anahtar ağızlarından kavranmalıdır.
- Bağlantı dişleri üzerinde aşırı teflon veya keten kullanımından, gövdede çatlamalara neden olabileceği için kaçınılmalıdır.

## 1/2" Çamaşır - Bulaşık Makinası Musluğu (Rozet Dahil)



- TSEK
- Polisajlı krom kaplama
- Çalışma basıncı : 10 bar
- Maksimum çalışma sıcaklığı : +80°C
- Çıkış ucu 3/4"

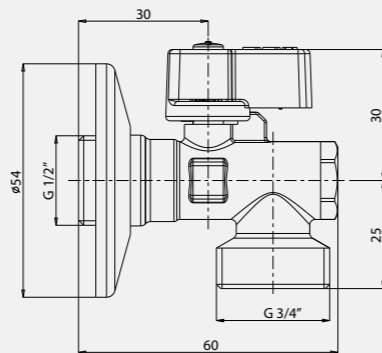


102122041  
G 1/2"  
**205 TL**  
Kutu Adeti: 25

## 1/2" Filtreli Çamaşır - Bulaşık Makinası Musluğu (Rozet Dahil)



- TSEK
- Nikel kaplama
- Özel plastik L volan
- Çalışma basıncı : 10 bar
- Maksimum çalışma sıcaklığı : +80°C
- Çıkış ucu 3/4"

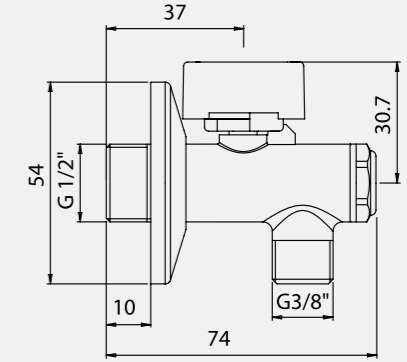


602111059  
G 1/2"  
**98 TL**  
Kutu Adeti: 30

## 1/2" Filtreli Ara Musluk, Uzun Tip (Rozet Dahil)



- TSEK
- Polisajlı krom kaplama
- Çalışma basıncı : 10 bar
- Maksimum çalışma sıcaklığı: +80°C
- Çıkış ucu 3/8"

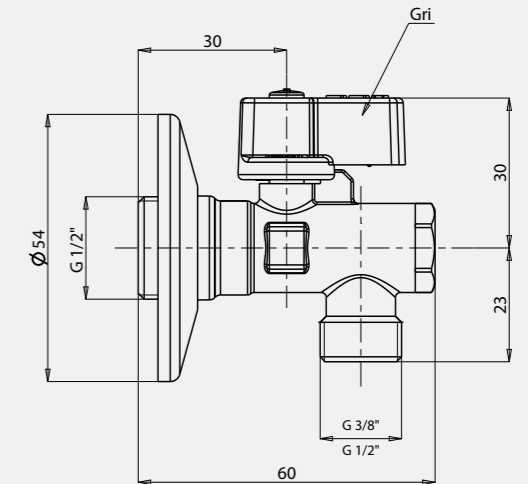


102111018  
G 1/2"  
**192 TL**  
Kutu Adeti: 30

## 1/2" Filtreli Ara Musluk, Kısa Tip (Rozet Dahil)



- TSEK
- Nikel kaplama
- Özel plastik L volan
- Çalışma basıncı : 10 bar
- Maksimum çalışma sıcaklığı: +80°C
- Çıkış ucu: 3/8", 1/2"

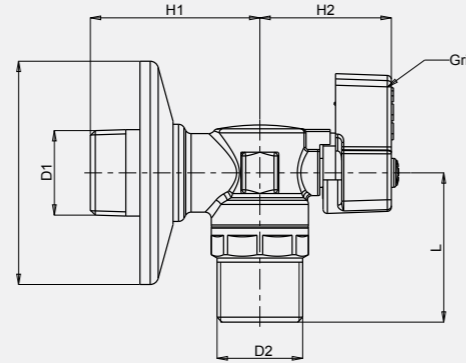


602111043  
1/2" 3/8" Çıkış Ağızlı  
**89 TL**  
Kutu Adeti: 30

602111052  
1/2" 1/2" Çıkış Ağızlı  
**89 TL**  
Kutu Adeti: 30

602111048  
1/2" 3/8" Çıkış Ağızlı  
Krom Volan  
**91 TL**  
Kutu Adeti: 30

## Ara Musluk, Köşe



Ürün Kodu	D1	D2	H1	H2	H	H
602111066	R 1/2"	G 1/2"	41	32	36	Ø54
602111067	R 1/2"	G 3/4"	41	32	33	Ø54

- Çalışma Basıncı: 10 bar
- Maksimum Çalışma Sıcaklığı: +80°C
- Çıkış Ucu 3/4", 1/2"
- Rozet Dahil

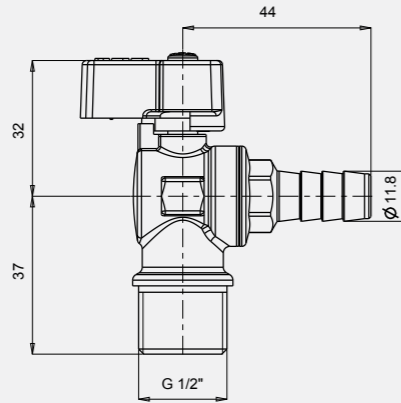
602111066  
1/2" X 1/2" Köşe

**118 TL**  
Kutu Adeti: 25

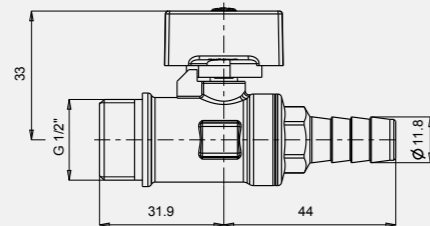
602111067  
1/2" X 3/4" Köşe

**120 TL**  
Kutu Adeti: 25

## Ara Musluk, Hortum Uçlu



- Çalışma Basıncı: 10 bar
- Maksimum Çalışma Sıcaklığı: +80°C



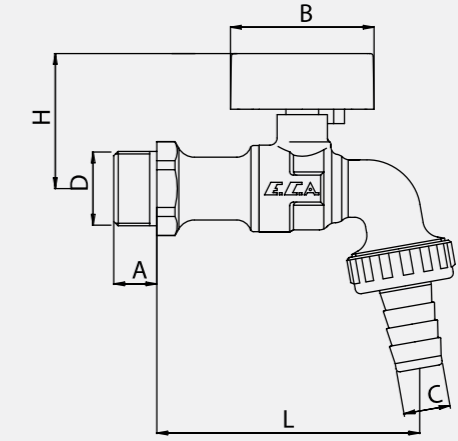
602109042  
1/2" Köşe

**109 TL**  
Kutu Adeti: 30

602109043  
1/2" Düz

**91 TL**  
Kutu Adeti: 30

## Küresel Boşaltma Musluğu



- TSEK
- Nikel kaplama
- Özel plastik T(kelebek) volan
- Rakorlu hortum ucu
- Çalışma basıncı : 10 bar
- Maksimum çalışma sıcaklığı : +80°C

Ürün Kodu	D	L	H1	H	D1
102109 045	G 1/2"	73	42	12	59
102109 046	G 3/4"	77	43	12	59

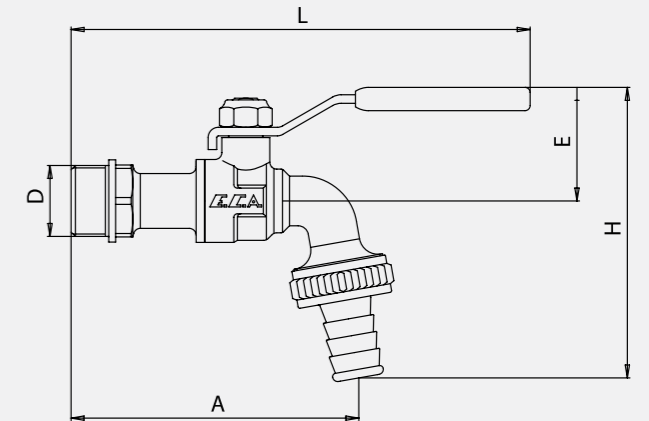
102109045  
1/2"

**174 TL**  
Kutu Adeti: 24

102109046  
3/4"

**211 TL**  
Kutu Adeti: 15

## Küresel Boşaltma Musluğu



- TSEK
- Nikel kaplama
- 90° çevirme kolu
- Rakorlu hortum ucu
- Çalışma basıncı: 10 bar
- Maksimum çalışma sıcaklığı: +80°C

Ürün Kodu	D	L	A	H	E
602109 004	G 1/2"	135,5	85	85,3	35,3
602109 005	G 3/4"	140,4	89	88	36

602109004  
1/2" Küresel

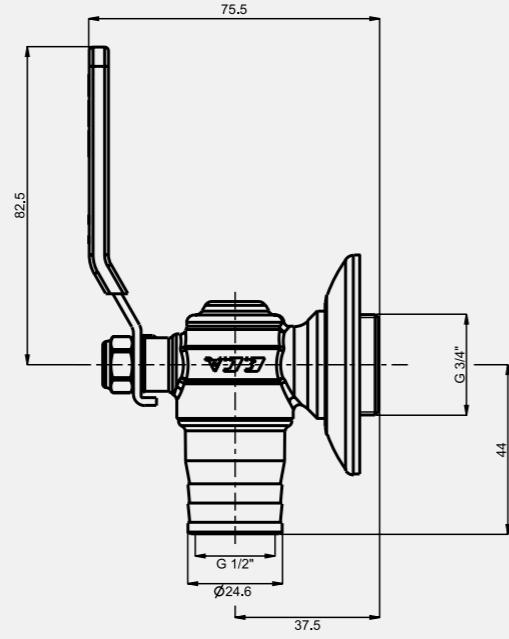
**161 TL**  
Kutu Adeti: 30

602109005  
3/4" Küresel

**198 TL**  
Kutu Adeti: 30



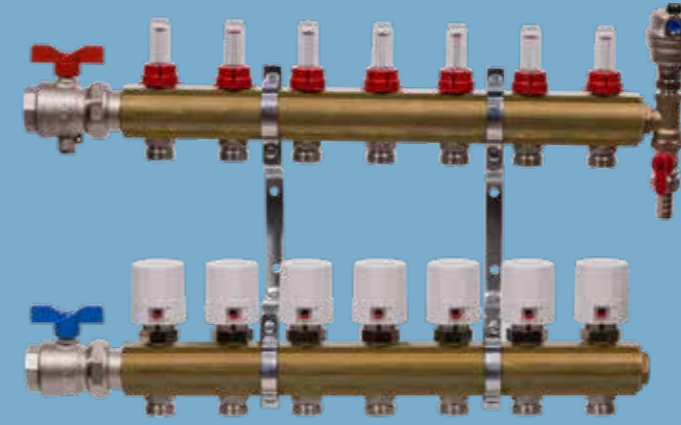
G 3/4" Küresel Bas, Hortum Uçlu (Rozet Dahil)



- TSEK
- Nikel kaplama
- 90° çevirme kolu
- Sabit hortum ucu
- Çalışma basıncı: 10 bar
- Maksimum çalışma sıcaklığı: +80°C

102109 120  
3/4" Küresel  
**174 TL**  
Kutu Adeti: 40

# E.C.A. Yerden Isıtma ve Dağıtım Sistemleri



Kışın Tadı Sevdiklerimiz ve E.C.A.'nın **Akıllı Cihazları** ile Çıkar



Telefon Uygulaması



Akıllı Termostat



Döşemeden Isıtma Sistemleri

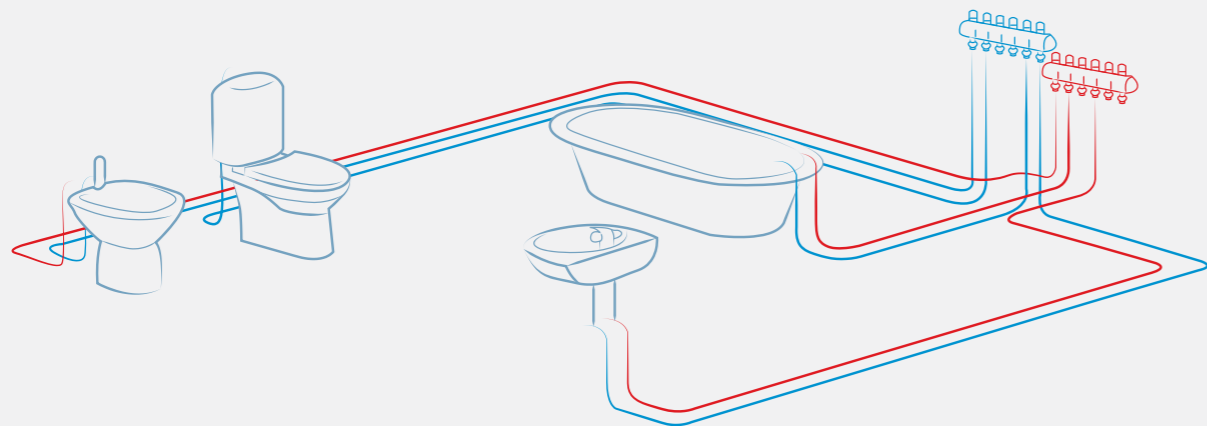
Gerek ısıtma gerekse sıhhi tesisatlarda bir kollektör üzerinden dağıtım yapılan, otomatik ya da manuel kumanda edilen sistemlerdir. E.C.A. Merkezi Dağıtım ve Isıtma sistemleri;

- Kollektörler
- Debi ayar vanalı Kollektörler
- Aktüatör takılabilir kollektörler
- Debimetreli kollektörler
- Aktüatörler,
- 2 yollu Aktüatör kontrollü valfler
- Rakorlu Küresel Kollektör valfleri
- Termokupl çıkışlı Küresel Kollektör valfleri
- Küresel Kollektör valfleri
- Kollektör kelepçeleri
- Kollektör fittingsleri (Nipel, Dirsek, tapa)
- Boşaltma setleri
- Oda termostatları
- Kontrol Panoları

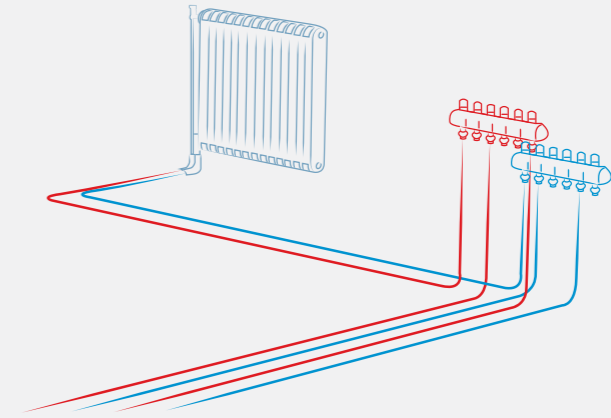
gibi valf, kontrol üniteleri ve fittingslerden oluşur.

## Kullanım Alanları:

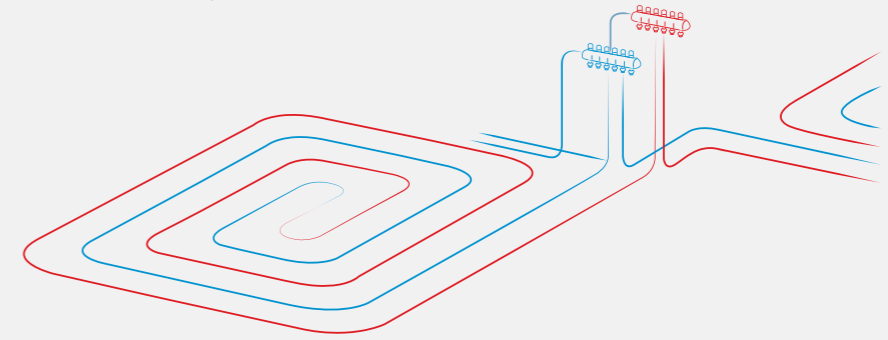
### Radyatörlü Isıtma Sistemlerinde Kullanımı;



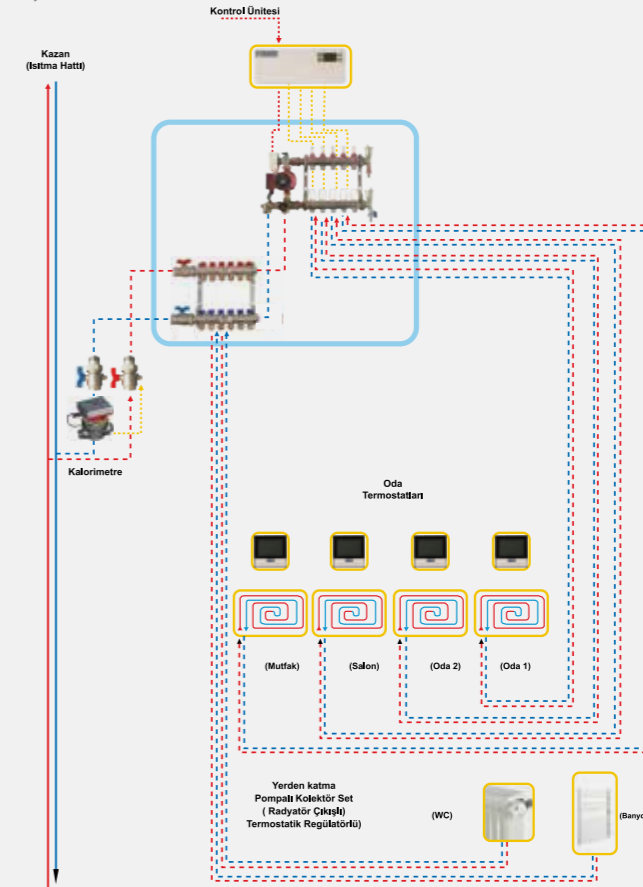
## Sıhhi Tesisatlarda Kullanımı



### Yerden Isıtma Sistemlerinde Kullanımı;



### Multi-Tip Isıtma Sistemlerinde Kullanımı;



## Teknik Özellikleri

### E.C.A. 01 ve E.C.A. 02 Tip Kollektörler

- TSEK Belgeli
- Anma Basıncı: 10 bar
- Maksimum Çalışma Sıcaklığı: 120 °C

### Debimetreli ve Debimetresiz Kollektörler

- Maksimum Çalışma Basıncı: 6 bar
- Maksimum Sistem Test Basıncı: 10 bar (20°C)
- Debimetre kullanma sıcaklığı: -10°C , +70°C
- Ayar: 0,5-5 L/dakika

### Termal Vana Motoru

U	Gerilim	220V/24V
T	Çevrim süresi	4,5 dakika
H	Mesafe	3 mm
F	İtme kuvveti	90-125N
P	Güç	2,5W/3W
I	Akım	150mA/250mA

### 2 Yollu 1" Termal Kontrol Vanası

#### Gövde

- Çalışma Sıcaklığı: -10°C, +110°C
- Maksimum Çalışma Basıncı: 10 bar
- Kollektör Giriş Bağlantısı: G1" (ISO 228)
- Kollektör Çıkış Bağlantısı: G1" (ISO 228)
- Gövde: Pirinç (CW617N)

#### Aktüatör

- Vana Motoru Bağlantı Tipi: M30\*1,5 mm
- Vananın konumu: NC
- Çalışma sıcaklığı: -25C , +60C
- Kablo uzunluğu: 750 mm

### Ana Kontrol Ünitesi

Çalışma Gerilimi	230 VAC±10%, 50/60 Hz
Toplam Çıkış Gücü	Max. 480 W
Pompa Çıkış Gücü	Max. 120 W
Aktüatör Toplam Çıkış Gücü	Max. 360 W
Maksimum Çekilen Akım	2 Amper
Aktüatör Bağlantısı	Normalde Kapalı
Led Ekran	Valf Aktifken Açık
Sigorta	8 AT/250 V AC, Değiştirilebilir
IP Derecelendirmesi/Koruma sınıfı	IP21/I
Depolama Sıcaklığı	0°C... +50°C
Ortam Sıcaklığı	-25°C... +65°C
Bağıl Nem	5...%80 Yoğunlaşmayan

## Montaj Esnasında Dikkat Edilecek Hususlar

### E.C.A. 01 ve E.C.A. 02 Tip Kollektörler

- Taşıma ve kullanım sırasında darbelerden korunmalıdır.
- Montajdan önce tesisattaki toz, kum, taş vb. tüm kalıntılar temizlenmelidir.
- Montaj sırasında; çoklu dağıtım valf grubunu, çoklu dağıtım (kollektör) borusu gövdesinden tutarak tesisata sıkınız.
- Valf bağlanacak boru ucundaki diş boyu, valf giriş-çıkışlarındaki diş boyundan mutlaka kısa olmalıdır.
- Valf grubu çıkış bağlantı somunu, anahtar ağzından en çok 20 Nm.'lik bir momentle sıkılmalıdır. Valfi sıkarken anahtar ağzından kavrayınız.
- Gövdeden kavrayarak sıkmayınız.
- Bu valflere kullanılacak plastik boru, Ø16 x 2 mm. veya Ø17 x 2 mm. çaplarında olmalıdır.
- Donma tehlikesine karşı tesisatı boşaltınız veya uygun bir şekilde izole ediniz.
- Pex plastik borular zemine ya da duvara yerleştirilirken kollektör bağlantı eksen ölçüsü ve paralelliğine uygun bırakılması gerekir. Aksi halde kasıtlı bağlantı zamanla rakorlarının çözülmesine ve su kaçağı riskine neden olur.
- Valf grubu çıkış bağlantı somunu, anahtar ağzından en çok 20 Nm.'lik bir momentle sıkılmalıdır.
- Bu valflere kullanılacak plastik boru, Ø16 x 2 veya Ø17 x 2 mm. olmalıdır.

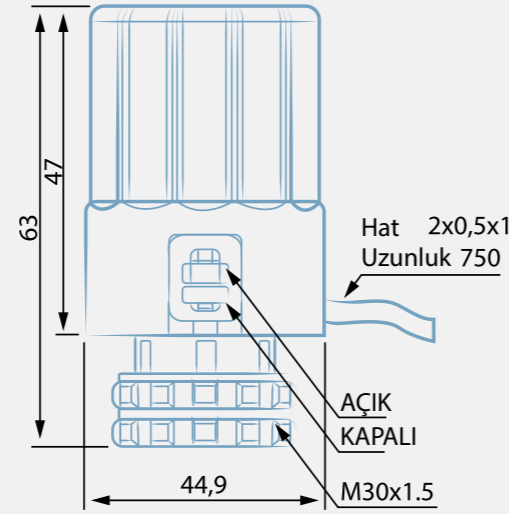
### Debimetreli ve Debimetresiz Kollektörler

- Taşıma ve kullanım sırasında darbelerden korunmalıdır.
- Montajdan önce tesisattaki toz, kum, taş vb. tüm kalıntılar temizlenmelidir.
- Bu valflerde kullanılacak boru (G ¾" x Ø16 x 2) olmalıdır.
- Donma tehlikesine karşı tesisatı boşaltınız veya uygun bir şekilde izole ediniz.
- Kollektör gidiş hattı üzerindeki debimetreler ayarlama kapağıyla birlikte verilir. Isıtma sistemi ve debimetre ayarı için ayarlama kapağı yaklaşık 4,8mm yukarı ayarlama noktasına kaldırılır. Bu işlem pompa çalışır haldeyken yapılmalıdır. Vanadan geçen su miktarı vananın açılma düzeyine bağlıdır. Su miktarı gözetleme penceresinde okunabilir.
- Isıtma sistemini ayarlamak için kollektör üzerindeki her hattın ve termostatik vananın tamamen açılması gerekir. Her hat için devKırmızı I/dak. cinsinden hesaplanmış su miktarını ayarlamak için ayar kapağını döndürün. İsteğe bağlı olarak her hat için ayarlanmış miktarı işaretleyebilirsiniz.
- Tanımlanan ayarların değişmemesi için ayar kapağını yaklaşık 4,8 mm aşağı bastırın.
- Ayarlamak için lütfen debimetreyi sadece ayarlama kapağı kaldırılmışken döndürün gözetleme penceresini döndürmeyin.

## Termal Vana Motoru

### E.C.A. 01 ve E.C.A. 02 Tip Kollektörler

- Taşıma ve kullanım sırasında darbelerden korunmalıdır.
- Montajdan önce tesisattaki toz, kum, taş vb. tüm kalıntılar temizlenmelidir.
- Montaj sırasında; çoklu dağıtım valf grubunu, çoklu dağıtım (kollektör) borusu gövdesinden tutarak tesisata sıkınız.
- Valfe bağlanacak boru ucundaki dış boyu, valf giriş-çıkış'larındaki dış boyundan mutlaka kısa olmalıdır.



### 2 Yollu 1" Termal Kontrol Vanası

- Valf grubu çıkış bağlantı somunu, anahtar ağızından en çok 20 Nm.'lik bir momentle sıkılmalıdır. Valfi sıkarken anahtar ağızından kavrayınız.
- Gövdeden kavrayarak sıkmayınız.
- Bu valflere kullanılacak plastik boru, Ø16 x 2 mm. veya Ø17 x 2 mm. çaplarında olmalıdır.
- Donma tehlikesine karşı tesisatı boşaltınız veya uygun bir şekilde izole ediniz.
- Pex plastik borular zemine ya da duvara yerleştirilirken kollektör bağlantı eksen ölçüsü ve paralelliğine uygun bırakılması gerekir. Aksi halde kasıtlı bağlantı zamanla rakorlarının çözülmesine ve su kaçağı riskine neden olur.
- Valf grubu çıkış bağlantı somunu, anahtar ağızından en çok 20 Nm.'lik bir momentle sıkılmalıdır.
- Bu valflere kullanılacak plastik boru, Ø16 x 2 veya Ø17 x 2 mm. olmalıdır.

### Montaj ve Kullanım:

Ürünün "Normalde Kapalı" durumda olduğu görülmektedir.

Ürüne enerji geldiğinde "Normalde Açık" pozisyona gelecektir.

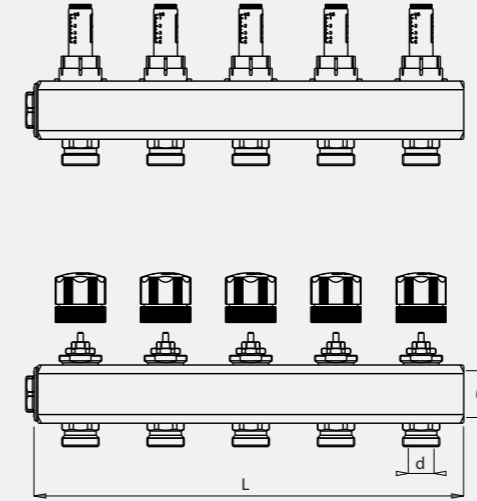
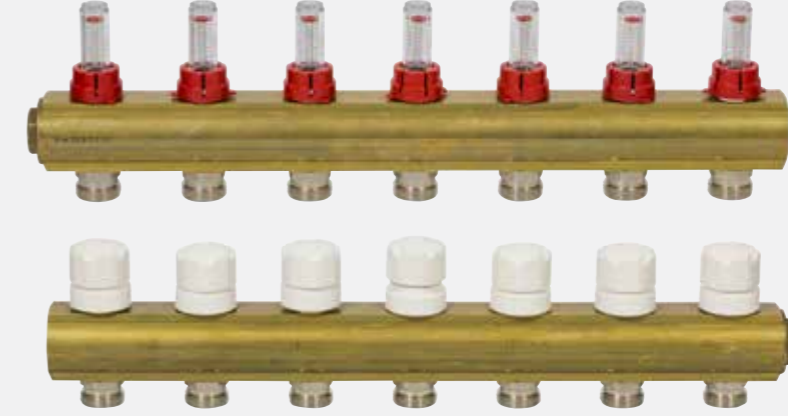
Enerji kesilirse "Normalde Kapalı" olacaktır.

- Yollu aktüatörlü valf yerden ısıtma sistemlerinde kullanılır.
- Taşıma ve kullanım sırasında darbelerden korunmalıdır.
- Monte etmeden önce tesisatı (kum, toz, kir vb.) temizleyiniz.
- Yerden ısıtma sistemlerinde su akışının kontrolünü sağlamak amacıyla üretilir. Aktüatör yardımıyla akışkanı keserek sistemin kontrol edilmesini sağlar.

### Ana Kontrol Ünitesi

- Kurulum/montaj işlemi, işi yapma yetkisine sahip bir profesyonel tarafından ve ilgili yönetmelikleri dikkate alarak gerçekleştirilmelidir.
- Diğer sistem bileşenleri, aksesuarlar ve yedek parçalar için ilgili tüm talimatlara uyulmalıdır.
- Çalışmaya başlamadan önce cihazın elektrik bağlantısı kesilmelidir.

## Debimetrelı 1" Kollektörler

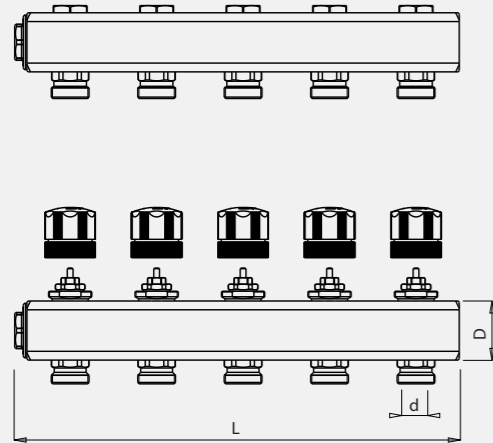


Kod No.	Çıkış Sayısı	D <sub>1</sub>	d <sub>2</sub>	L
601026 097	2	G1"	3/4"	128,5
601026 098	3			188,5
601026 099	4			248,5
601026 100	5			308,5
601026 101	6			368,5
601026 102	7			428,5
601026 103	8			488,5
601026 104	9			548,5
601026 105	10			608,5
601026 106	11			668,5
601026 107	12			728,5
601026 108	13			788,5

- Çalışma basıncı 6 bar
- Test basıncı 10 bar (20°C)
- Kullanma sıcaklığı -10°C - 70°C
- Gidiş kolektörü debi ayar klapeli ve debi göstergelidir.
- Dönüş kolektörü aktüatör montajına uygun hat ayar vanalıdır.
- Kollektör tapaları dahildir.

601026 097 2'li <b>1.025 TL</b> Kutu Adeti: 12	601026 098 3'lü <b>1.469 TL</b> Kutu Adeti: 9	601026 099 4'lü <b>1.913 TL</b> Kutu Adeti: 6	601026100 5'li <b>2.311 TL</b> Kutu Adeti: 4	601026101 6'li <b>2.757 TL</b> Kutu Adeti: 4	601026102 7'li <b>3.199 TL</b> Kutu Adeti: 4
601026103 8'li <b>3.600 TL</b> Kutu Adeti: 3	601026104 9'lu <b>4.046 TL</b> Kutu Adeti: 3	601026105 10'lu <b>4.447 TL</b> Kutu Adeti: 3	601026106 11'li <b>4.890 TL</b> Kutu Adeti: 2	601026107 12'li <b>5.334 TL</b> Kutu Adeti: 2	601026108 13'li <b>5.733 TL</b> Kutu Adeti: 2

## Debimetresiz 1" Kollektörler

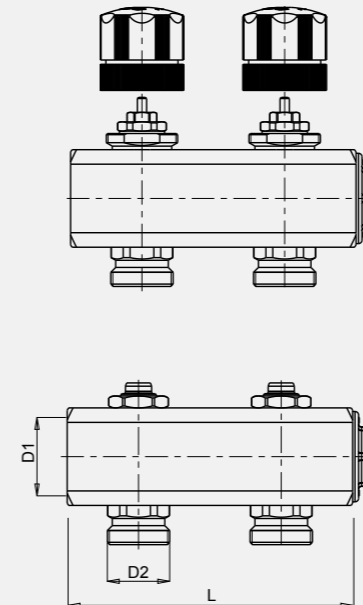


Kod No.	Çıkış Sayısı	D <sub>1</sub>	d <sub>2</sub>	L
601026 109	2	G1"	3/4"	128,5
601026 110	3			188,5
601026 111	4			248,5
601026 112	5			308,5
601026 113	6			368,5
601026 114	7			428,5
601026 115	8			488,5
601026 116	9			548,5
601026 117	10			608,5
601026 118	11			668,5
601026 119	12			728,5
601026 120	13			788,5

- Çalışma Basıncı: 6 bar
- Test Basıncı: 10 bar (20°C)
- Kullanma sıcaklığı: -10°C , +70°C
- Gidiş kolektöründe debi ayar klape grupları yoktur.
- Dönüş kolektörü aktuatör montajına uygun hat ayar vanalıdır.
- Kolektör tapaları dahildir.

601026109 2'li <b>844 TL</b> Kutu Adeti: 12	601026110 3'lü <b>1.203 TL</b> Kutu Adeti: 9	601026111 4'lü <b>1.513 TL</b> Kutu Adeti: 6	601026112 5'li <b>1.869 TL</b> Kutu Adeti: 4	601026113 6'lı <b>2.222 TL</b> Kutu Adeti: 4	601026114 7'li <b>2.535 TL</b> Kutu Adeti: 4
601026115 8'li <b>2.888 TL</b> Kutu Adeti: 3	601026116 9'lu <b>3.199 TL</b> Kutu Adeti: 3	601026117 10'lu <b>3.558 TL</b> Kutu Adeti: 3	601026118 11'li <b>3.867 TL</b> Kutu Adeti: 2	601026119 12'li <b>4.224 TL</b> Kutu Adeti: 2	601026120 13'lü <b>4.579 TL</b> Kutu Adeti: 2

## Allen Anahtarlı 1" Kollektörler

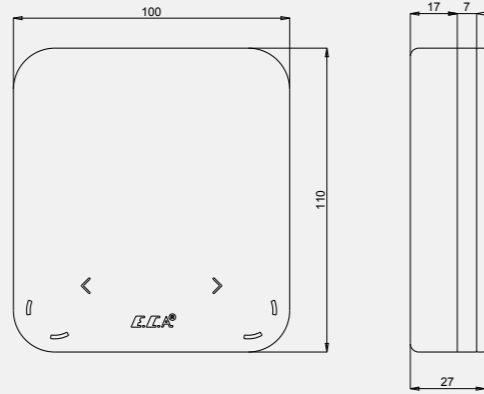


Kod No.	Çıkış Sayısı	D <sub>1</sub>	d <sub>2</sub>	L
601026 214	2	G1"	3/4"	128,5
601026 215	3			188,5
601026 216	4			248,5
601026 217	5			308,5
601026 218	6			368,5
601026 219	7			428,5
601026 220	8			488,5
601026 221	9			548,5
601026 222	10			608,5
601026 223	11			668,5
601026 224	12			728,5
601026 225	13			788,5

- Çalışma Basıncı: 6 bar
- Test Basıncı: 10 bar (20°C)
- Kullanma sıcaklığı: -10°C , +70°C
- Gidiş kolektöründe debi ayar klape grupları yoktur.
- Dönüş kolektörü aktuatör montajına uygun hat ayar vanalıdır.
- Kolektör tapaları dahildir.

601026214 2'li <b>921 TL</b> Kutu Adeti: 12	601026215 3'lü <b>1.323 TL</b> Kutu Adeti: 9	601026216 4'lü <b>1.722 TL</b> Kutu Adeti: 6	601026217 5'li <b>2.081 TL</b> Kutu Adeti: 4	601026218 6'lı <b>2.479 TL</b> Kutu Adeti: 4	601026219 7'li <b>2.879 TL</b> Kutu Adeti: 4
601026220 8'li <b>3.239 TL</b> Kutu Adeti: 3	601026221 9'lu <b>3.641 TL</b> Kutu Adeti: 3	601026222 10'lu <b>4.002 TL</b> Kutu Adeti: 3	601026223 11'li <b>4.401 TL</b> Kutu Adeti: 2	601026224 12'li <b>4.801 TL</b> Kutu Adeti: 2	601026225 13'lü <b>5.162 TL</b> Kutu Adeti: 2

## Akıllı Oda Termostati

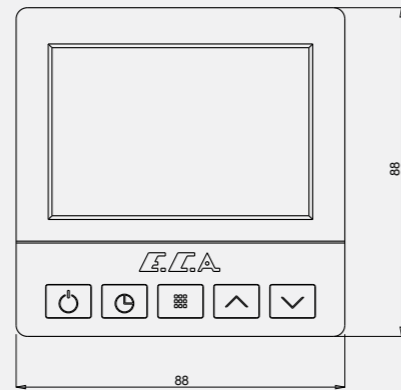


- Röle Çıkış Tipi: Kuru Kontak
- Anahtarlama Kapasitesi: 5A 250VAC / 3A 30VDC
- Beslenme Gerilimi: 100-240VAC
- Kutu içeriği: Vida Poşeti, Çift taraflı Bant

601021037

**2.886 TL**  
Kutu Adeti: 3

## Dijital Oda Termostati Ankastr-Duvar İçi Hazneli

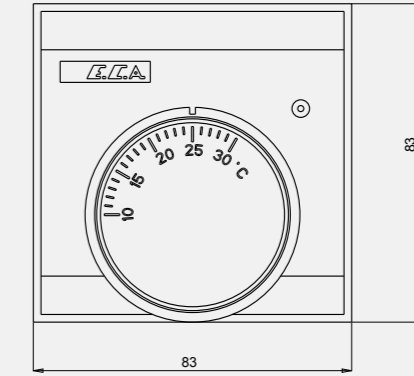


• 220/240 V, 50/60Hz

601021031

**844 TL**  
Kutu Adeti: 5

## Mekanik Oda Termostati



• 220/240 V, 50/60Hz

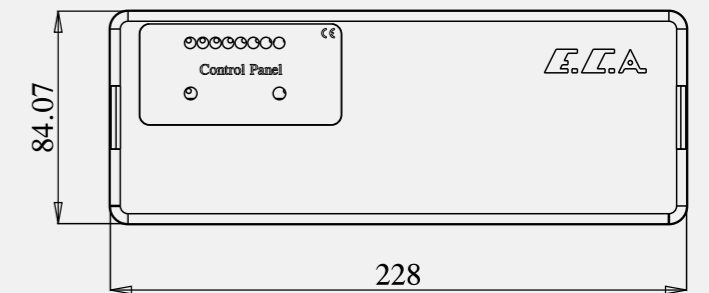
601021030  
10°C-30°C

**278 TL**  
Kutu Adeti: 5

601021033  
15-30°C

**278 TL**  
Kutu Adeti: 5

## Ana Kontrol Ünitesi Elektrik Sinyal Dağıtıcı (8 Çıkışlı)

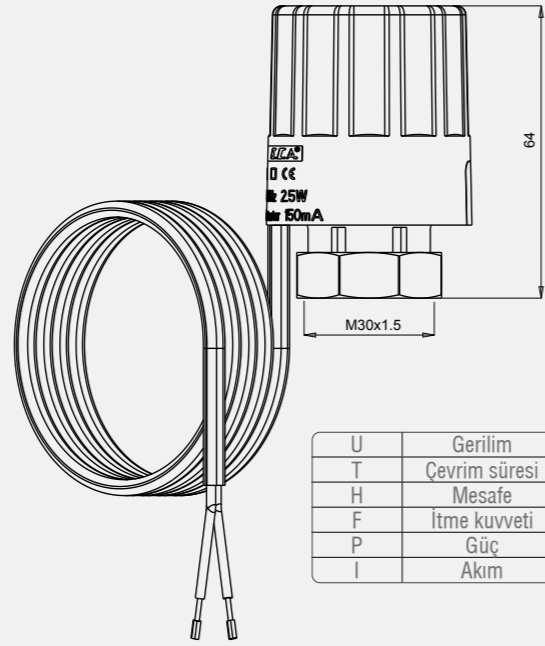


- CE
- Oda Termostatları, aktüatör, pompa ve karışım valflerinin entegrasyonu/kontrolü.
- Çalışma konum gösterge lambaları
- Elektrik ve Termal emniyetli
- Güç kaynağı: 100-240 VAC 50/60 Hz
- Max. Toplam Akım: 10 A
- Çalışma Sıcaklığı: -20 °C -60°C
- Depolama Sıcaklığı: -20 °C -70 °C

601021035  
8 Çıkışlı

**1.090 TL**  
Kutu Adeti: 3

## Termal Kontrol Vana Motoru 230V (Aktüatör)

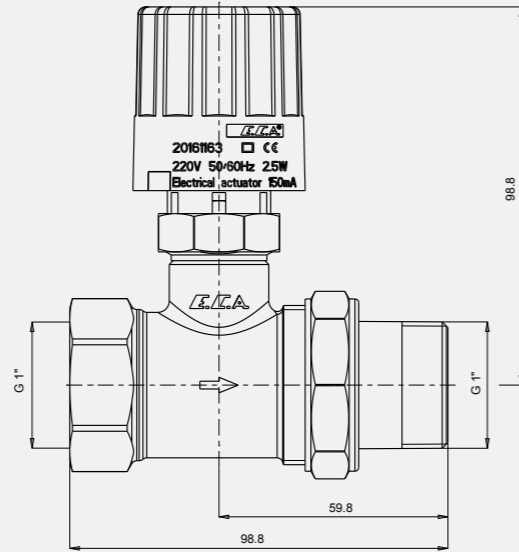


- CE
- Normalde Kapalı(NC). İstenildiğinde Normalde Açık(NO) değişimi yapılabilir.
- Açık ve Kapalı Konum göstergeli.
- Gerilim 230V
- Çevrim süresi:4,5 dakika
- Hareket Mesafesi 3 mm
- İtme kuvveti 90-125N
- Güç 2.5W
- Akım 150mA

U	Gerilim	220V/24V
T	Çevrim süresi	4,5 min.
H	Mesafe	3 mm
F	İtme kuvveti	90-125N
P	Güç	2.5W/3W
I	Akım	150mA/250mA

602120742  
M30x1.5 Aktüatör  
**337 TL**  
Kutu Adeti: 10

## 2 Yollu 1" Termal Kontrol Vanası (Aktüatörlü)

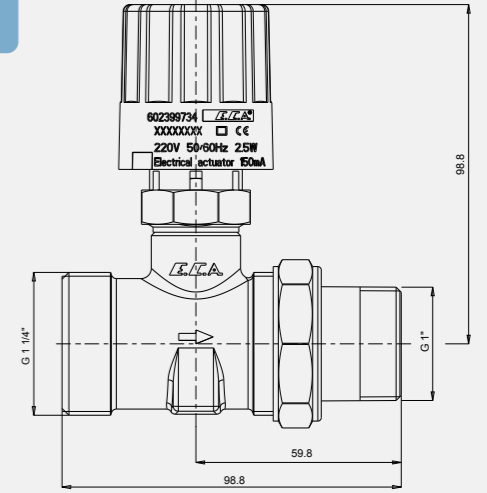


Aktüatör Özellikleri	
Vana Motoru Bağlantı Tipi	M30x1.5
Gerilim	220/24V
Vananın Konumu	90-125N
Akım	150mA/250mA
Çalışma Sıcaklığı	-25°C, +60°C
Kablo Uzunluğu	750mm

- ECA Aktüatör ve ECA Oda Termostatı ile uyumlu çalışır.
- Vana PN16

602120747  
2-Yollu 1" Aktüatörlü  
Vana-Çıkış Rakorlu  
**690 TL**  
Kutu Adeti: 2

## 2 Yollu 1" Termal Kontrol Vanası (Aktüatörlü) - Dış Vida x Rakor Bağlantılı

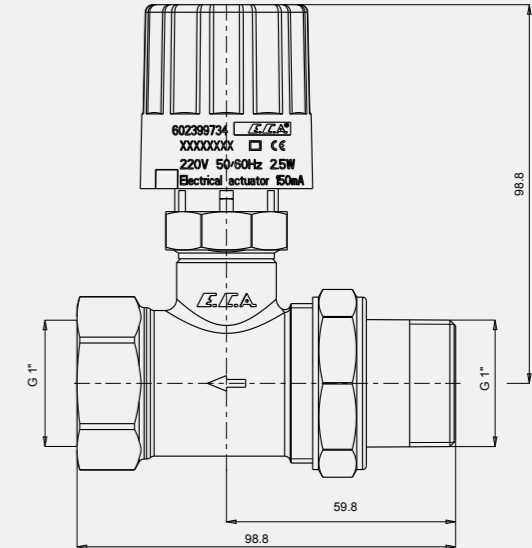


Aktüatör Özellikleri	
Vana Motoru Bağlantı Tipi	M30x1.5
Gerilim	220/24V
Vananın Konumu	90-125N
Akım	150mA/250mA
Çalışma Sıcaklığı	-25°C, +60°C
Kablo Uzunluğu	750mm

- E.C.A. Aktüatör ve E.C.A. Oda Termostatı ile uyumlu çalışır.
- Vana PN16

602120804  
**690 TL**  
Kutu Adeti: 2

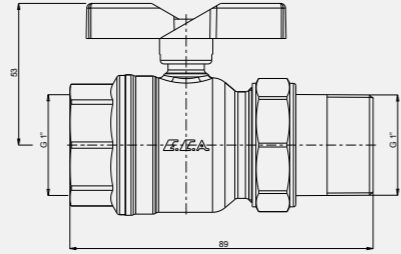
## 2 Yollu 1" Termal Kontrol Vanası (Aktüatörlü) - Giriş Rakorlu



- E.C.A. Aktüatör ve E.C.A. Oda Termostatı ile uyumlu çalışır.
- Vana PN16

602120863  
**690 TL**  
Kutu Adeti: 2

## G 1" Rakorlu Küresel Valf

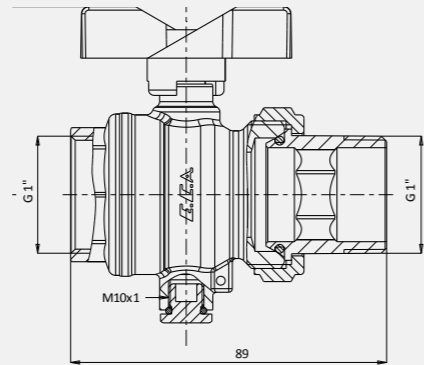


D	d	L	H
G 1"	Ø 25	89	53
G 1 1/4"	Ø 32	125	58,5

- PN 10
- Max. Çalışma Sıcaklığı: +80°C
- Max. Çalışma Basıncı: 10 bar

102122205 1" Kelebek Volanı-Kırmızı <b>255 TL</b> Kutu Adeti: 15	102122347 1" Kelebek Volanı-Mavi <b>255 TL</b> Kutu Adeti: 15	602122180 1 1/4" Kelebek Volanı-Kırmızı <b>596 TL</b> Kutu Adeti: 15	602122181 1 1/4" Kelebek Volanı-Mavi <b>596 TL</b> Kutu Adeti: 15
--	---	--	---

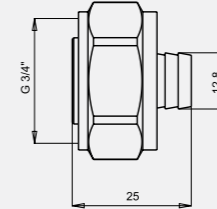
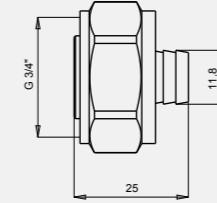
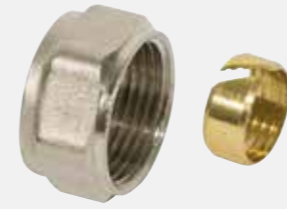
## 1" Termokupl Çıkışlı Rakorlu Küresel Valf



- PN 10
- Max. Çalışma Sıcaklığı: +80°C
- Max. Çalışma Basıncı: 10 bar

602122157  
G 1" Termokupl Çıkışlı  
Rakorlu Küresel Valf  
**266 TL**  
Kutu Adeti: 15

## Pex Boru Bağlantı Rakor Grubu - G 3/4" x Ø16 x 2 mm

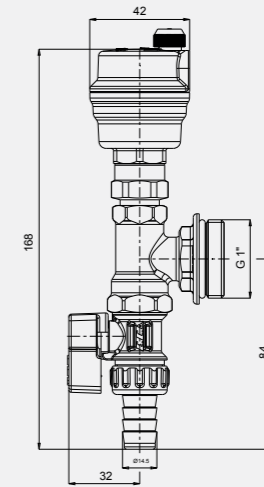


602199343 G 3/4" x Ø16 x 2 mm <b>54 TL</b> Kutu Adeti: 80	602399929 G 3/4" x Ø17 x 2 mm <b>54 TL</b> Kutu Adeti: 80
--	--

## Hava/Su Boşaltma Seti

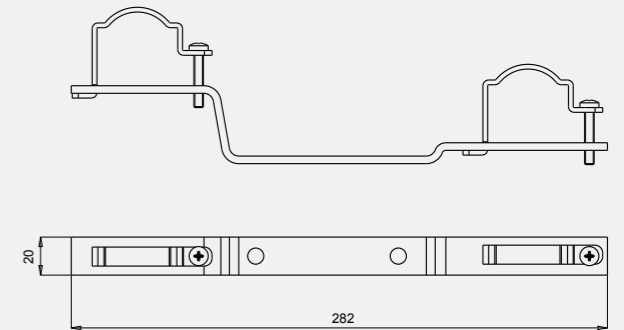


- Otomatik havalandırıcı, hortum uçlu boşaltma musluğu ve T-fittings içerir.
- Otomatik Havalandırıcı, Mini Küresel Valf, Tee, Redüksiyon Tapa
- Max. Çalışma Sıcaklığı: +80°C
- Max. Çalışma Basıncı: 10 bar



602399746 Hava/Su Boşaltma Seti-Kırmızı Volan <b>331 TL</b> Kutu Adeti: 10	602399747 Hava/Su Boşaltma Seti-Mavi Volan <b>331 TL</b> Kutu Adeti: 10
--	---

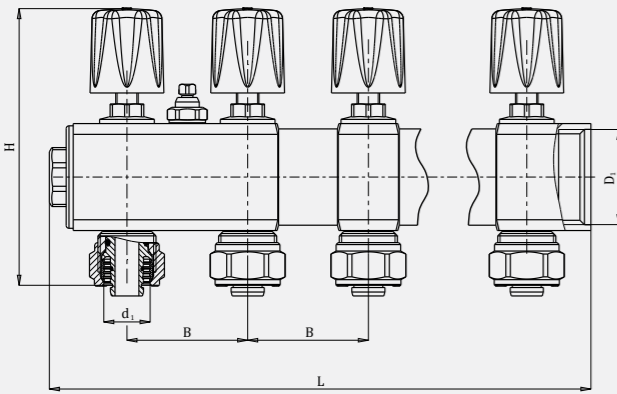
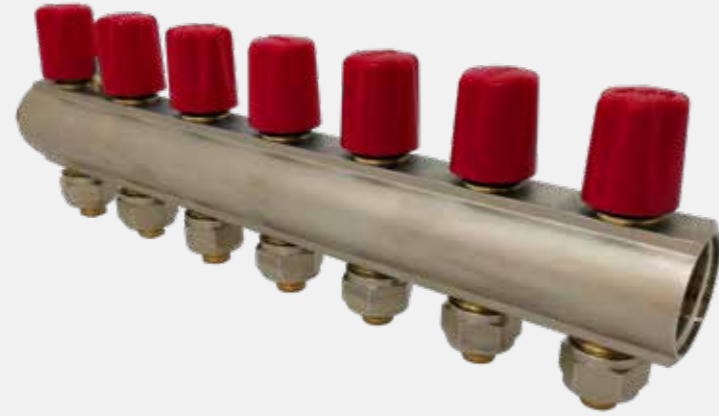
## 1" Debimetreli Ve Aktüatör Bağlantılı Kolektörler İçin Aski Seti



610212003  
1" Debimetreli  
**111 TL**  
Kutu Adeti: 10



## E.C.A. 02 - 1" Debi Ayarlı Kollektörler (Nikel Kaplama)



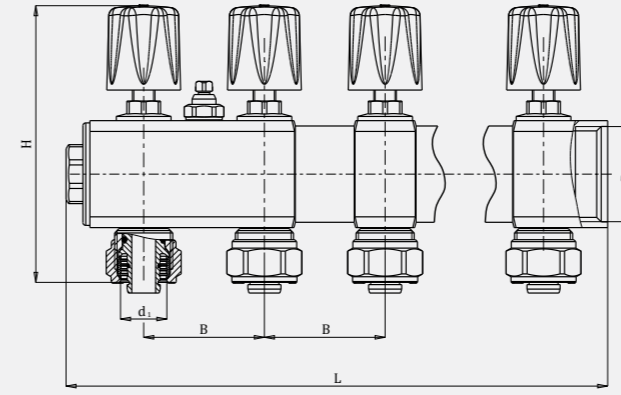
Çıkış	D <sub>1</sub>	d <sub>1</sub>	L	B	H
2	G1"	Ø16x2	93,5	43	98,5
3			136,5		
4			179,5		
5			222,5		
6			265,5		
7			308,5		
8			351,5		
9			394,5		
10			437,5		
11			480,5		
12			523,5		
13			566,5		

- TSEK belgeli
- Sıcak Sulu Isıtma sistemleri, 10 bar, 120°C
- Kollektörler üzerinde purjör bulunmaktadır.
- Körtapa dahildir.
- Nikel Kaplamalı
- Kollektörler üzerinde purjör bulunmaktadır.
- 17 x 2 mm. plastik boru, 15 x 2 mm. boru seçenekleri siparişe özel üretilecek olup, ayrıca fiyatlandırılacaktır.

K.V: Kırmızı Volanlı

602120695* 1" Debi Ayar Vanalı Kolektör 2'li - K.V. <b>231 TL</b> Kutu Adeti: 5	602120680* 1" Debi Ayar Vanalı Kolektör 3'lü - K.V. <b>322 TL</b> Kutu Adeti: 5	602120681* 1" Debi Ayar Vanalı Kolektör 4'lü - K.V. <b>414 TL</b> Kutu Adeti: 9	602120682* 1" Debi Ayar Vanalı Kolektör 5'li - K.V. <b>481 TL</b> Kutu Adeti: 12	602120683* 1" Debi Ayar Vanalı Kolektör 6'li - K.V. <b>575 TL</b> Kutu Adeti: 6	602120684* 1" Debi Ayar Vanalı Kolektör 7'li - K.V. <b>666 TL</b> Kutu Adeti: 6
602120685* 1" Debi Ayar Vanalı Kolektör 8'li - K.V. <b>760 TL</b> Kutu Adeti: 8	602120686* 1" Debi Ayar Vanalı Kolektör 9'lu - K.V. <b>858 TL</b> Kutu Adeti: 8	602120687* 1" Debi Ayar Vanalı Kolektör 10'lu - K.V. <b>953 TL</b> Kutu Adeti: 4	602120688* 1" Debi Ayar Vanalı Kolektör 11'li - K.V. <b>1.043 TL</b> Kutu Adeti: 4	602120689* 1" Debi Ayar Vanalı Kolektör 12'li - K.V. <b>1.145 TL</b> Kutu Adeti: 4	602120690* 1" Debi Ayar Vanalı Kolektör 13'lü - K.V. <b>1.236 TL</b> Kutu Adeti: 4

## E.C.A. 02 - 1" Debi Ayarlı Kollektörler (Nikel Kaplama)



Çıkış	D <sub>1</sub>	d <sub>1</sub>	L	B	H
2	G1"	Ø16x2	93,5	43	98,5
3			136,5		
4			179,5		
5			222,5		
6			265,5		
7			308,5		
8			351,5		
9			394,5		
10			437,5		
11			480,5		
12			523,5		
13			566,5		

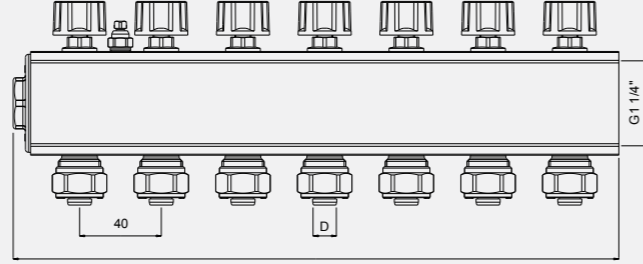
- TSEK belgeli
- Sıcak Sulu Isıtma sistemleri, 10 bar, 120°C
- Kollektörler üzerinde purjör bulunmaktadır.
- Körtapa dahildir.
- Nikel Kaplamalı
- Kollektörler üzerinde purjör bulunmaktadır.
- 17 x 2 mm. plastik boru, 15 x 2 mm. boru seçenekleri siparişe özel üretilecek olup, ayrıca fiyatlandırılacaktır.

M.V: Mavi Volanlı

602120694* 1" Debi Ayar Vanalı Kolektör 2'li - M.V. <b>231 TL</b> Kutu Adeti: 5	602120669* 1" Debi Ayar Vanalı Kolektör 3'lü - M.V. <b>322 TL</b> Kutu Adeti: 5	602120670* 1" Debi Ayar Vanalı Kolektör 4'lü - M.V. <b>414 TL</b> Kutu Adeti: 9	602120671* 1" Debi Ayar Vanalı Kolektör 5'li - M.V. <b>481 TL</b> Kutu Adeti: 12	602120672* 1" Debi Ayar Vanalı Kolektör 6'li - M.V. <b>575 TL</b> Kutu Adeti: 6	602120673* 1" Debi Ayar Vanalı Kolektör 7'li - M.V. <b>666 TL</b> Kutu Adeti: 6
602120674* 1" Debi Ayar Vanalı Kolektör 8'li - M.V. <b>760 TL</b> Kutu Adeti: 8	602120675* 1" Debi Ayar Vanalı Kolektör 9'lu - M.V. <b>858 TL</b> Kutu Adeti: 8	602120676* 1" Debi Ayar Vanalı Kolektör 10'lu - M.V. <b>953 TL</b> Kutu Adeti: 4	602120677* 1" Debi Ayar Vanalı Kolektör 11'li - M.V. <b>1.043 TL</b> Kutu Adeti: 4	602120678* 1" Debi Ayar Vanalı Kolektör 12'li - M.V. <b>1.145 TL</b> Kutu Adeti: 4	602120679* 1" Debi Ayar Vanalı Kolektör 13'lü - M.V. <b>1.236 TL</b> Kutu Adeti: 4

## Yerden Isıtma ve Dağıtım Sistemleri

### E.C.A. 01 - 1 1/4" Debi Ayarlı Kollectörler (Nikel Kaplamalı)



- TSEK belgeli
- Sıcak Sulu Isıtma sistemleri, sıhhi tesisatlar 10 bar, 120°C
- Kollectörler üzerinde purjör bulunmaktadır.
- Körtapa dahildir.
- Nikel Kaplamalı

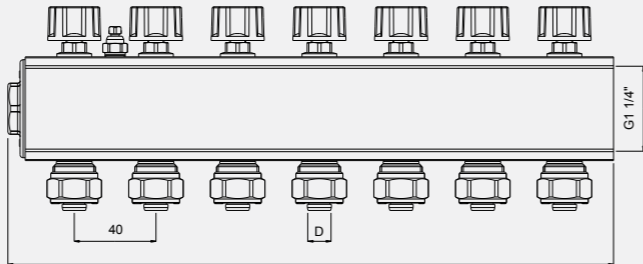
- Kollectörler üzerinde purjör bulunmaktadır.
- 17 x 2 mm. plastik boru, 15 x 2 mm. boru seçenekleri siparişe özel üretilecek olup, ayrıca fiyatlandırılacaktır.

Çıkış	D1	d	L	B	H
7	G 1 1/4"	Ø16x2	296.5	40	95
8			336.5		
9			376.5		
10			416.5		
11			456.5		
12			496.5		
13			536.5		

K.V: Kırmızı Volanlı

602120608*	602120609*	602120610*	602120611*	602120612*	602120613*	602120614*
1 1/4" Debi Ayar Vanalı Kollectör 7'li - K.V.	1 1/4" Debi Ayar Vanalı Kollectör 8'li - K.V.	1 1/4" Debi Ayar Vanalı Kollectör 9'lu - K.V.	1 1/4" Debi Ayar Vanalı Kollectör 10'lu - K.V.	1 1/4" Debi Ayar Vanalı Kollectör 11'li - K.V.	1 1/4" Debi Ayar Vanalı Kollectör 12'li - K.V.	1 1/4" Debi Ayar Vanalı Kollectör 13'ü - K.V.
<b>1.147 TL</b>	<b>1.306 TL</b>	<b>1.469 TL</b>	<b>1.634 TL</b>	<b>1.796 TL</b>	<b>1.963 TL</b>	<b>2.116 TL</b>
Kutu Adeti: 4	Kutu Adeti: 6	Kutu Adeti: 6	Kutu Adeti: 2	Kutu Adeti: 2	Kutu Adeti: 2	Kutu Adeti: 2

### E.C.A. 01 - 1 1/4" Debi Ayarlı Kollectörler (Nikel Kaplamalı)



- TSEK belgeli
- Sıcak Sulu Isıtma sistemleri, sıhhi tesisatlar 10 bar, 120°C
- Kollectörler üzerinde purjör bulunmaktadır.
- Körtapa dahildir.
- Nikel Kaplamalı

- Kollectörler üzerinde purjör bulunmaktadır.
- 17 x 2 mm. plastik boru, 15 x 2 mm. boru seçenekleri siparişe özel üretilecek olup, ayrıca fiyatlandırılacaktır.

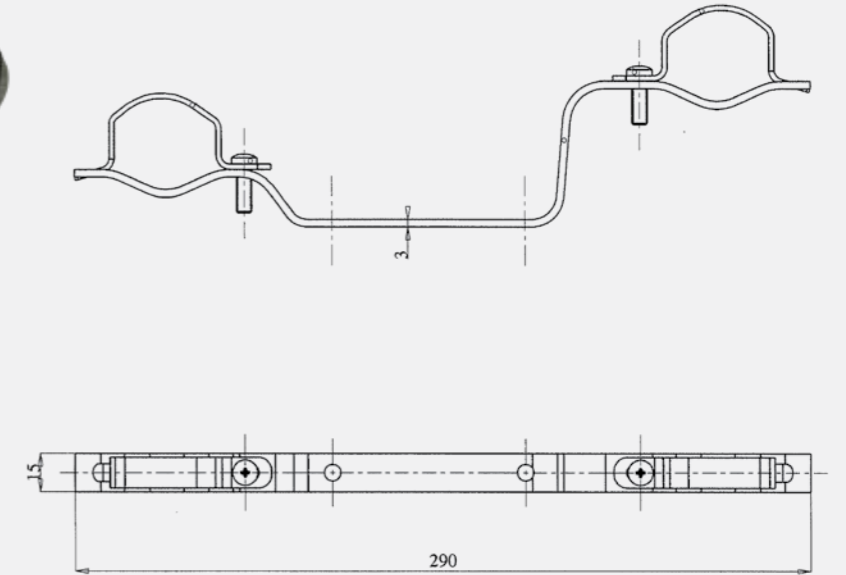
Çıkış	D1	d	L	B	H
7	G 1 1/4"	Ø16x2	296.5	40	95
8			336.5		
9			376.5		
10			416.5		
11			456.5		
12			496.5		
13			536.5		

M.V: Mavi Volanlı

602120601	602120602	602120603	602120604	602120605	602120606	602120607
1 1/4" Debi Ayar Vanalı Kollectör 7'li - M.V.	1 1/4" Debi Ayar Vanalı Kollectör 8'li - M.V.	1 1/4" Debi Ayar Vanalı Kollectör 9'lu - M.V.	1 1/4" Debi Ayar Vanalı Kollectör 10'lu - M.V.	1 1/4" Debi Ayar Vanalı Kollectör 11'li - M.V.	1 1/4" Debi Ayar Vanalı Kollectör 12'li - M.V.	1 1/4" Debi Ayar Vanalı Kollectör 13'ü - M.V.
<b>1.147 TL</b>	<b>1.306 TL</b>	<b>1.469 TL</b>	<b>1.634 TL</b>	<b>1.796 TL</b>	<b>1.963 TL</b>	<b>2.116 TL</b>
Kutu Adeti: 4	Kutu Adeti: 6	Kutu Adeti: 6	Kutu Adeti: 2	Kutu Adeti: 2	Kutu Adeti: 2	Kutu Adeti: 2

## Kolektör Bağlantı Elemanları

### Kelepçeli 1" Kolektör Konsolu İkili Set (E.C.A. 02 Tipi)



\*1 set=2 kelepçeden oluşmaktadır

610212001  
E.C.A. 02 İkili Set  
**61 TL**  
Kutu Adeti: 10



[www.eca.com.tr](http://www.eca.com.tr)

**Genel Dağıtım**  
Elmor Tesisat Malzemesi Ticaret A.Ş.  
0(212) 705 51 00  
[elmor@elmor.com.tr](mailto:elmor@elmor.com.tr)